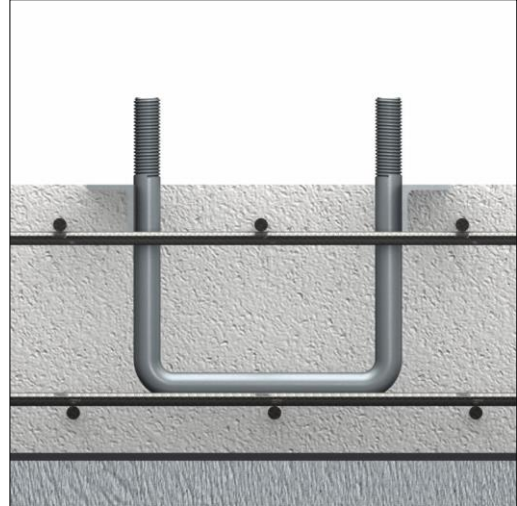
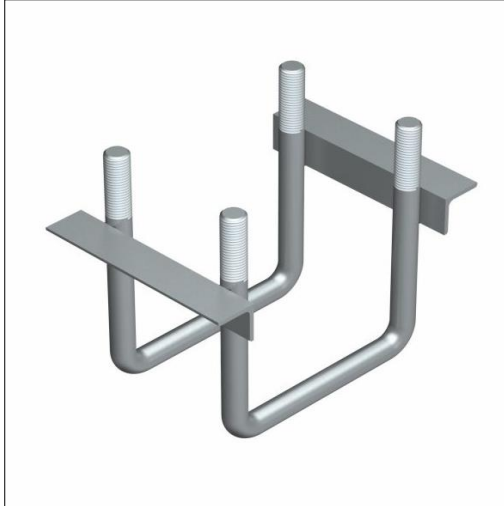


KARTA TECHNICZNA

KOTWA BARIERY SP06 CZTEROPUNKTOWA



OPIS PRODUKTU

Kotwa przyłączeniowa do barier energochłonnych czteropunktowa składa się z dwóch wygiętych prętów gładkich połączonych kątownikiem 35x35mm. Końcówki prętów mają gwint M20 na długości 60 mm.

ZASTOSOWANIE

Kotwa umożliwia mocowanie w betonowych elementach konstrukcji słupków bariery energochłonnej SP 06

DOKUMENTY ODNIESIENIA

- Katalog: *Produkty i sprzęt do budowy mostów*

SPOSÓB MONTAŻU

Montaż kotwy polega na jej wbetonowaniu w konstrukcji kapy. Kotwa utwierdzana jest w strefie zbrojonej tak aby kątowniki były na równo z poziomem betonu.

PRZECHOWYWANIE / TRANSPORT

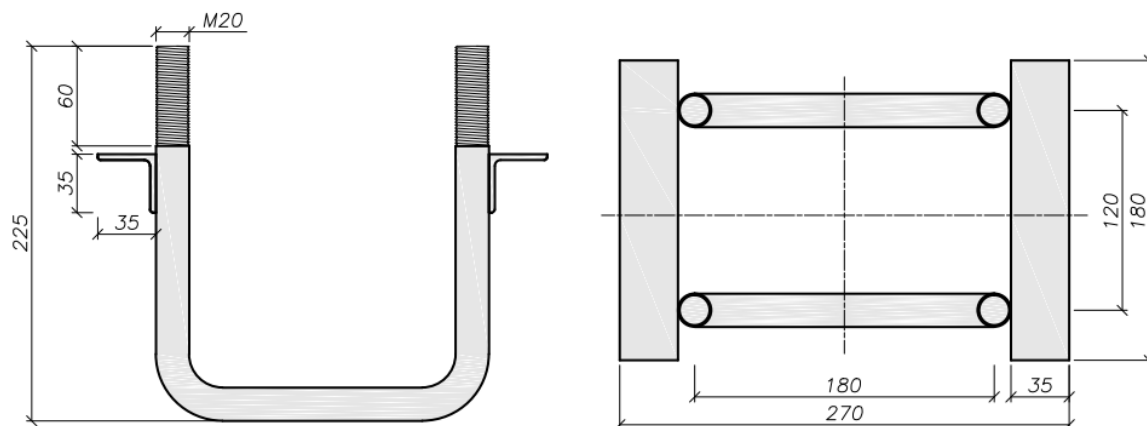
Chronić przed niekorzystnym działaniem czynników atmosferycznych.
Transport na palecie lub koszach transportowych.

UWAGI

Wykonanie w wersji czarnej oraz ocynkowanej zanurzeniowo. Przy montażu należy przestrzegać zasad BHP na budowie oraz wytycznych przedstawionych w niniejszym dokumencie.

DANE TECHNICZNO-HANDLOWE

| Symbol | Masa [kg/szt.] | Jedn. sprzedaży | Nr art. |
|--|----------------|-----------------|------------------|
| Kotwa bariery SP06 (czarna) | 4,20 | szt. | BM-KT-00-0-08264 |
| Kotwa bariery SP06 (ocynkowana zanurzeniowo) | 4,28 | | BM-KT-00-1-19951 |



Niniejsza karta katalogowa została opracowana przez firmę FORBUILD SA i pozostaje własnością firmy.
Przedruk, kopiowanie oraz udostępnianie karty katalogowej w całości bądź części osobom do których nie jest kierowana, bez pisemnej zgody firmy FORBUILD SA są zabronione.
Podstawa prawna –Dz. U. Nr 24/1994 poz. 83 z późniejszymi zmianami. Ustawa o prawie autorskim i prawach pokrewnych.

2017.08.04/110