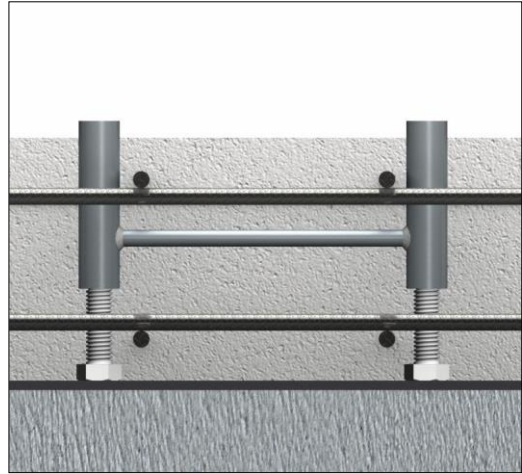
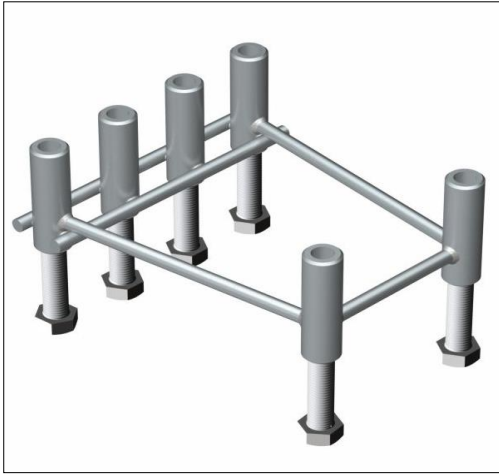


KARTA TECHNICZNA

KOTWA PRZYŁĄCZENIOWA SZEŚCIOPUNKTOWA



OPIS PRODUKTU

Kotwa przyłączeniowa sześciopunktowa składa się z sześciu gwintowanych tulejek stalowych połączonych ze sobą prętami ze stali zbrojeniowej. W tulejki wkręcone są śruby pozwalające na dokładne ustawienie kotwy przed betonowaniem. Występują dwa typy kotwy sześciopunktowej przyłączeniowej – z gwintem tulejki M16 i M20.

ZASTOSOWANIE

Kotwa umożliwia mocowanie elementów wyposażenia (np. bariery energochłonne, ekrany dźwiękochłonne, słupki poręczny, itp.) w betonowych elementach konstrukcji.

DOKUMENTY ODNIESIENIA

- Katalog: *Produkty i sprzęt do budowy mostów*

SPOSÓB MONTAŻU

Montaż polega na dokładnym wypoziomowaniu kotwy za pomocą dolnych śrub. W górnej części znajdują się plastikowe zaślepki zabezpieczające tulejki przed dostaniem się mieszanki w czasie betonowania. Po usunięciu zaślepek możliwe jest przykręcenie docelowego elementu.

PRZECHOWYWANIE / TRANSPORT

Chronić przed niekorzystnym działaniem czynników atmosferycznych.

Transport na palecie lub koszach transportowych.

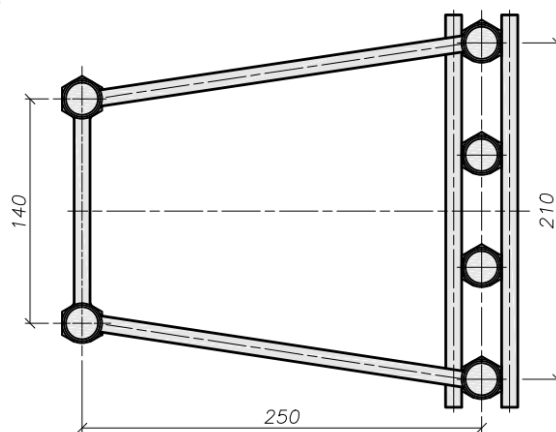
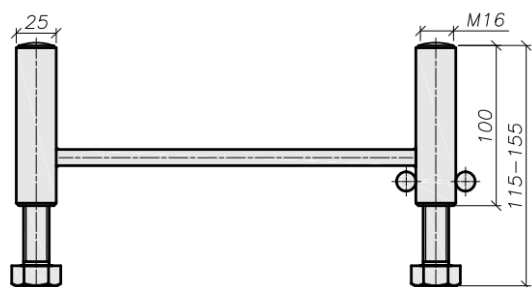
UWAGI

Wykonanie w wersji czarnej lub ocynkowanej zanurzeniowo. Przy montażu należy przestrzegać zasad BHP na budowie oraz wytycznych przedstawionych w niniejszym dokumencie.

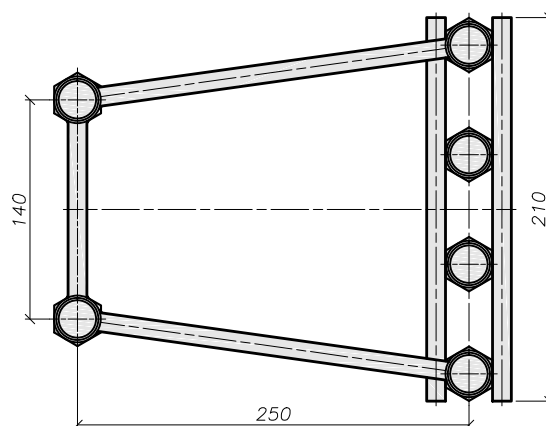
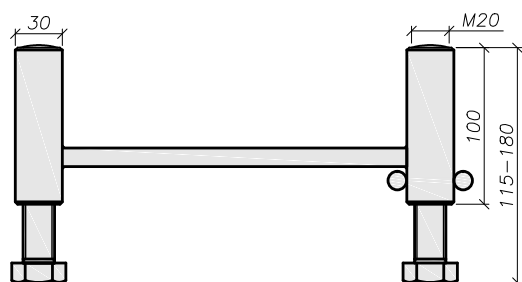
DANE TECHNICZNO-HANDLOWE

Symbol	Masa [kg/szt.]	Jedn. sprzedaży	Nr art.
Kotwa sześciopunktowa M16 250x210/140 (czarna)	3,23	szt.	BM-KT-00-0-00981
Kotwa sześciopunktowa M16 250x210/140 (ocynkowana zanurzeniowo)	3,29	szt.	BM-KT-00-0-23935
Kotwa sześciopunktowa M20 250x210/140 (czarna)	4,55	szt.	BM-KT-00-0-00983
Kotwa sześciopunktowa M20 250x210/140 (ocynkowana zanurzeniowo)	4,64	szt.	BM-KT-00-0-23936

TYP 1



TYP 2



2017.08.04/110

Niniejsza karta katalogowa została opracowana przez firmę FORBUILD SA i pozostaje własnością firmy.
 Przedruk, kopiowanie oraz udostępnianie karty katalogowej w całości bądź części osobom do których nie jest kierowana, bez pisemnej zgody
 firmy FORBUILD SA są zabronione.
 Podstawa prawna –Dz. U. Nr 24/1994 poz. 83 z późniejszymi zmianami. Ustawa o prawie autorskim i prawach pokrewnych.