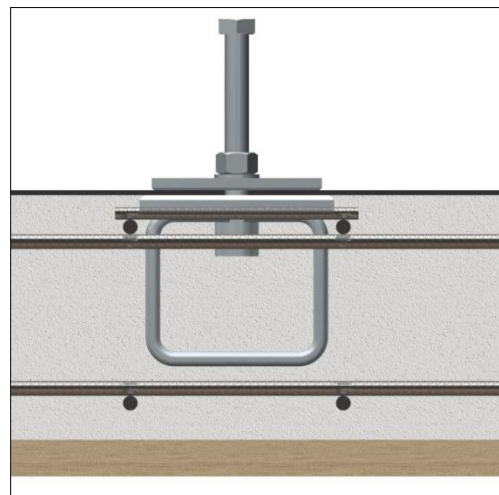
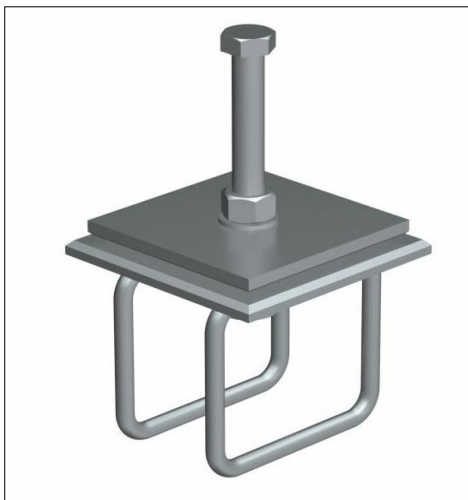


KARTA TECHNICZNA

KOTWA TALERZOWA TYP CHO13.1



OPIS PRODUKTU

Kotwa talerzowa typ CHO13.1 składa się z dwóch elementów łączonych śrubą o średnicy gwintu M20. Dolna część to blacha o wymiarach 10×160×160mm do której przyspawana jest tuleja o średnicy 30mm oraz uchwyt z pręta $\Phi 8$ mm o wymiarach 150×130mm. Element górny składa się z blachy o wymiarach 10×140×140mm z trzpieniem kotwiącym i nakrętką. Całość jest połączona częścią gwintowaną trzpienia kotwiącego o gwinciu M20.

ZASTOSOWANIE

Kotwa talerzowa typ CHO13.1 to element służący do kotwienia prefabrykowanych desek gzymsowych z wystającymi prętami zbrojeniowymi ($\Phi 10$ oraz $\Phi 14$) w konstrukcji nośnej obiektów oraz kapy chodnikowej.

DOKUMENTY ODNIESIENIA

- Katalog: *Produkty i sprzęt do budowy mostów*
- Katalog Detali Mostowych

SPOSÓB MONTAŻU

Montaż odbywa się poprzez wbetonowanie dolnej części kotwy w konstrukcję nośną tak, aby talerz był wypoziomowany równo z jej powierzchnią. Następnie układana jest izolacja, po czym można przykręcić górną część kotwy. W miejscach połączeń gdzie izolacja znajduje się pomiędzy dwoma dociskającymi ją talerzami zachowana jest szczelność. Kolejnym etapem jest umieszczenie desek gzymsowych i zabetonowanie kapy chodnikowej.

PRZECHOWYWANIE / TRANSPORT

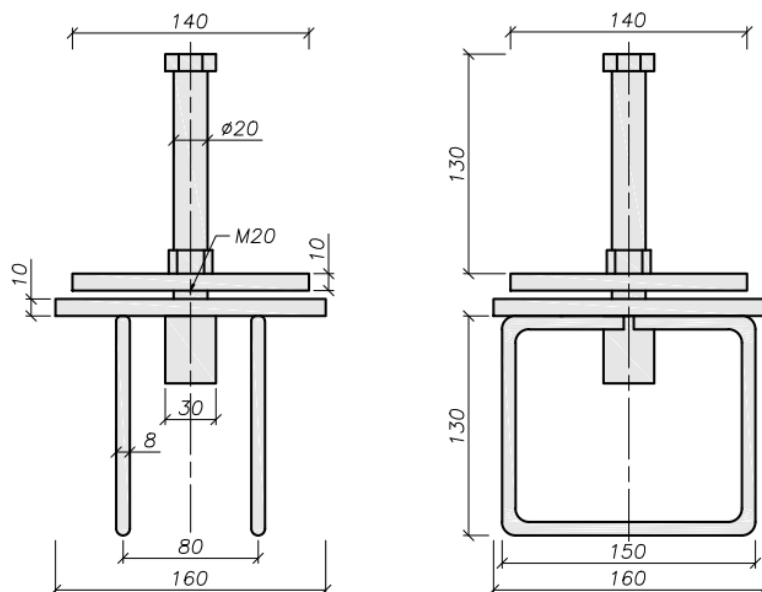
Chronić przed niekorzystnym działaniem czynników atmosferycznych.
Transport na paletach lub w koszach transportowych.

UWAGI

Wykonanie w wersji czarnej oraz ocynkowanej zanurzeniowo, Przy montażu należy przestrzegać zasad BHP na budowie oraz wytycznych przedstawionych w niniejszym dokumencie.

DANE TECHNICZNO-HANDLOWE

Symbol	Masa [kg/szt.]	Jedn. sprzedaży	Nr art.
Kotwa talerzowa CHO13.1 (czarna)	5,10	szt.	BM-KT-00-1-02639
Kotwa talerzowa CHO13.1 (ocynkowana zanurzeniowo)	5,25		BM-KT-00-1-02640



Niniejsza karta katalogowa została opracowana przez firmę FORBUILD SA i pozostaje własnością firmy. 2017.08.04/110
Przedruk, kopiowanie oraz udostępnianie karty katalogowej w całości bądź części osobom do których nie jest kierowana, bez pisemnej zgody
firmy FORBUILD SA są zabronione.
Podstawa prawna –Dz. U. Nr 24/1994 poz. 83 z późniejszymi zmianami. Ustawa o prawie autorskim i prawach pokrewnych.