

## KARTA TECHNICZNA

### KOTWA TALERZOWA TYP I



#### OPIS PRODUKTU

Kotwa talerzowa Typ I to dwuczłonowy element składający się z giętych, gwintowanych prętów  $\Phi 20$ , oraz stalowych talerzy  $\Phi 200\text{mm}$ .

#### ZASTOSOWANIE

Kotwa talerzowa typ I, służy do łączenia elementów konstrukcji betonowych pomiędzy którymi znajdują się materiały izolacyjne. Stosowane na połączeniu płyty mostu z kapą chodnikową.

#### DOKUMENTY ODNIIESIENIA

- Katalog: *Produkty i sprzęt do budowy mostów*
- Krajowa Ocena Techniczna – Nr IBDiM-KOT-2017/0008 wyd.2
- Krajowa Deklaracja Właściwości Użytkowych  
Nr 4/2/2017/002/2017.12.04

#### SPOSÓB MONTAŻU

Montaż odbywa się poprzez wbetonowanie dolnej części kotwy w konstrukcję nośną tak, aby talerz był wypoziomowany równo z jej powierzchnią. Następnie układana jest izolacja, po czym można przykręcić górną część kotwy. W miejscach połączeń gdzie izolacja znajduje się pomiędzy dwoma dociskającymi ją talerzami zachowana jest szczelność. Kolejnym etapem jest wykonanie samej kapy chodnikowej.

#### PRZECHOWYWANIE / TRANSPORT

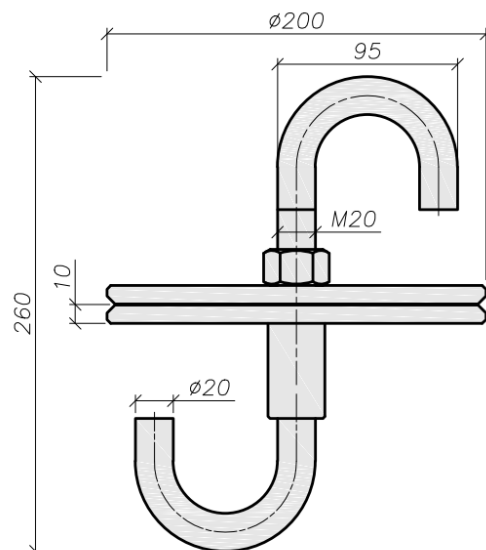
Chronić przed niekorzystnym działaniem czynników atmosferycznych.  
Transport na paletach lub w koszach transportowych.

#### UWAGI

Wykonanie czarne lub w wersji ocynkowanej zanurzeniowo.  
Przy montażu należy przestrzegać zasad BHP na budowie oraz wytycznych przedstawionych w niniejszym dokumencie.

## DANE TECHNICZNO-HANDLOWE

Symbol	Masa [kg/szt.]	Jedn. sprzedaży	Nr art.
Kotwa talerzowa Typ I (czarna)	6,24	szt.	BM-KT-00-0-02659
Kotwa talerzowa Typ I (ocynkowana zanurzeniowo)	6,42	szt.	BM-KT-00-0-02660



Niniejsza karta katalogowa została opracowana przez firmę FORBUILD SA i pozostaje własnością firmy. **2017.12.06/110**  
Przedruk, kopiowanie oraz udostępnianie karty katalogowej w całości bądź części osobom do których nie jest kierowana, bez pisemnej zgody  
firmy FORBUILD SA są zabronione.  
Podstawa prawna –Dz. U. Nr 24/1994 poz. 83 z późniejszymi zmianami. Ustawa o prawie autorskim i prawach pokrewnych.