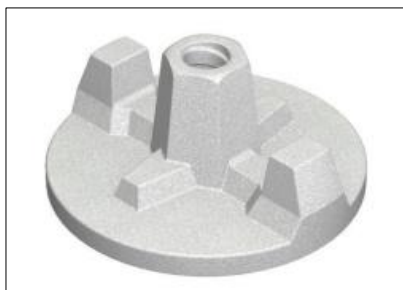


KARTA TECHNICZNA

NAKRĘTKA TALERZOWA D100



OPIS PRODUKTU

Nakrętka talerzowa jest wykonana z żeliwa białego ciągliwego pokrytego powłoką cynkową. Posiada powierzchnię oporową o średnicy $\Phi 100\text{mm}$, która zastępuje podkładkę oporową. Wymiary całkowite nakrętki wynoszą $50 \times 100\text{mm}$, a wymiar SW nakrętki jest równy 27mm .

ZASTOSOWANIE

Nakrętka jest stosowana do ściągania płyt szalunkowych za pośrednictwem ściągów B15 i SGS15.

DOKUMENTY ODNIESIENIA

- Katalog: *Akcesoria szalunkowe*

SPOSÓB MONTAŻU

Nakrętkę należy wkręcić na ściąg od strony zewnętrznej płyty szalunkowej i dokręcić ją za pomocą klucza do nakrętek motylkowych, klucza z mechanizmem zapadkowym lub klucza nasadowego. Podczas dokręcania i odkręcania nakrętek nie należy wykonywać uderzeń młotkiem.

PRZECHOWYWANIE / TRANSPORT

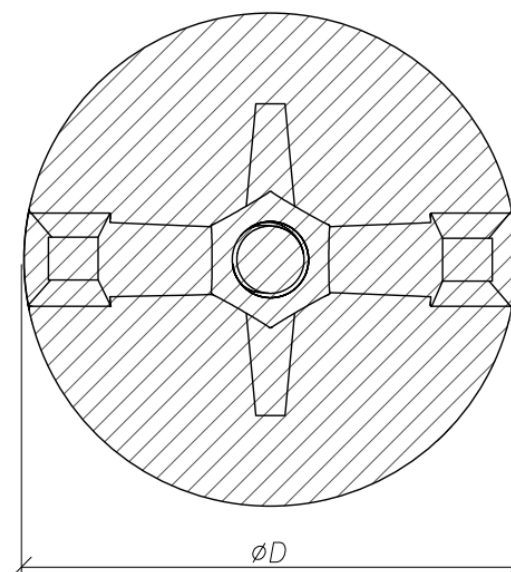
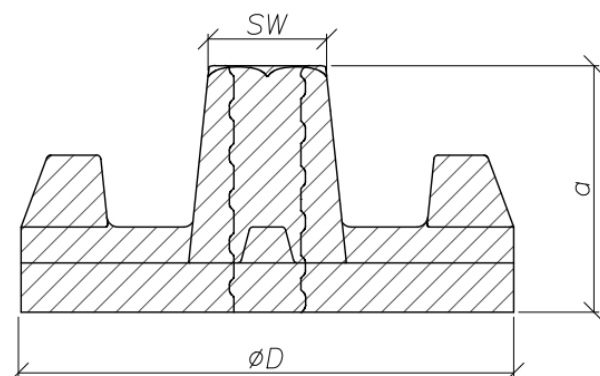
Elementy należy transportować i przechowywać w oryginalnych opakowaniach producenta.

UWAGI

Przy montażu należy przestrzegać BHP na budowie oraz wytycznych producenta.

DANE TECHNICZNO-HANDLOWE

Symbol	a [mm]	ΦD [mm]	SW	Rodzaj gwintu	Opakowanie [worek/szt.]	Jedn. sprzedaży	Masa [kg/szt.]	Nr art.
Nakrętka talerzowa D100	50	100	27	B15	25	szt.	0,835	AS-DK-SC-1-00085



2017.11.06/110

Niniejsza karta katalogowa została opracowana przez firmę FORBUILD SA i pozostaje własnością firmy.
Przedruk, kopiowanie oraz udostępnianie karty katalogowej w całości bądź części osobom do których nie jest kierowana, bez pisemnej zgody firmy FORBUILD SA są zabronione.
Podstawa prawna –Dz. U. Nr 24/1994 poz. 83 z późniejszymi zmianami. Ustawa o prawie autorskim i prawach pokrewnych.