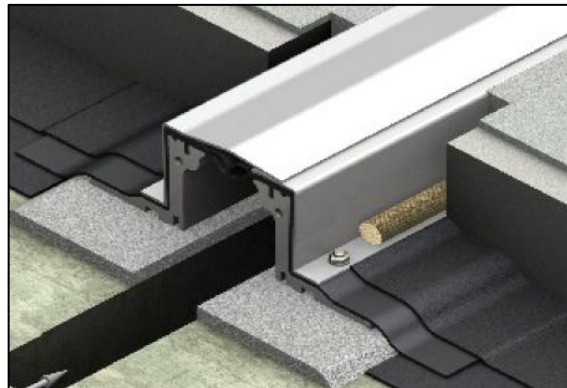


KARTA TECHNICZNA

PROFIL DYLATACYJNY WODOSZCZELNY DEFLEX 500/NcL oraz DEFLEX E 500/NcL



OPIS PRODUKTU

Profil dylatacyjny podłogowy wodoszczelny wykonany jest z aluminiowych kształtowników nośnych, wkładki z tworzywa sztucznego Nitriflex oraz z nakładek ochronnych ze stali nierdzewnej. Jedna z nakładek przekrywa w pełni wkładkę uszczelniającą dodatkowo ją chroniąc przed uszkodzeniami mechanicznymi. Kształtowniki nośne są ryflowane w celu zapewnienia prawidłowego osadzenia ich w podlewce montażowej oraz posiadają otworowanie w rozstawie co ok. 25 cm. Wkładka z tworzywa sztucznego łączona jest doczołowo poprzez zgrzewanie w sposób zapewniający wodoszczelność. Podczas eksploatacji profili w momencie zaistniałej konieczności uszkodzony odcinek wkładki uszczelniającej można wymienić bez konieczności demontażu całego profilu. Istnieje również możliwość wymiany nakładek ze stali nierdzewnej, które dodatkowo można wykonać w wersji antypoślizgowej. Profile dylatacyjne serii 500/NcL zapewniają możliwość wykonania wszystkich rodzajów kształtek połączeniowych podyktowanych przebiegiem szczelin dylatacyjnych obiektu. Profil charakteryzuje się optymalnym połączeniem takich parametrów jak duża nośność, możliwość kompensacji znacznych przemieszczeń szczeliny oraz pełna wodoszczelność przy niedużej szerokości widocznej profilu. Profil jest odporny na sole drogowe, agresywne media i czynniki zewnętrzne. Profil występuje w wersji płaskiej i narożnej (DEFLEX E).

ZASTOSOWANIE

Profil znajduje zastosowanie w garażach, parkingach wielopoziomowych, kładkach dla pieszych, rampach, pływalniach, w pomieszczeniach mokrych i wszędzie tam gdzie wymagana jest wodoszczelność. Może być stosowany w posadzkach z poliuretanu lub żywicy epoksydowej. Profile mogą być również montowane na powierzchniach pionowych.

DOKUMENTY ODNIESIENIA

- Katalog: *Profile dylatacyjne wodoszczelne*;
- Krajowa Ocena Techniczna ITB-KOT-2018/0468 wyd. 1;
- Krajowa Deklaracja Właściwości Użytkowych Nr 2/1/2018/001/2018.09.27;
- Atest higieniczny PZH: HK/W/0985/2016.

SPOSÓB MONTAŻU

Przed przystąpieniem do montażu należy przygotować niszę dylatacyjną odpowiedniej szerokości i głębokości ok. 100mm osiowo do szczeliny dylatacyjnej. Następnie należy wykonać podlewkę poziomującą pod stopki kotwiące profilu z jastrychu żywicznego. Powierzchnie aluminiowe profili kotwiących przed osadzeniem należy dokładnie oczyścić i odtłuścić. Profile należy ułożyć na wcześniej przygotowaną podlewkę w sposób zapewniający dbałość o odpowiedni docisk do powierzchni i wyrównanie ich górnych krawędzi z poziomem posadzki. Po utwardzeniu jastrychu żywicznego należy wykonać otwory montażowe w rozstawie co ok. 30 cm. Do kotwienia należy stosować kotwy tulejowe do dużych obciążeń ze śrubami ze stali A2. Po zakotwieniu należy przystąpić do montażu wkładki uszczelniającej a następnie do dokręcenia ochronnych nakładek ze stali nierdzewnej. Po zakończeniu prac związanych z osadzeniem profilu można przystąpić do wypełnienia niszy dylatacyjnej jastrychem żywicznym, które jest ostatnim etapem montażu profilu.

PRZECHOWYWANIE / TRANSPORT

Profile dylatacyjne są przechowywane i transportowane w drewnianych skrzyniach, natomiast wkładka uszczelniająca na palecie zabezpieczona folią ochronną.

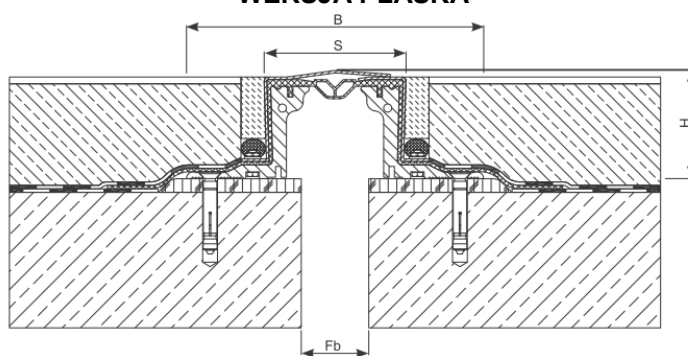
UWAGI

Przy montażu profili należy przestrzegać zasad BHP na budowie oraz wytycznych przedstawionych w niniejszym dokumencie. Możliwe jest wykonanie skomplikowanych kształtek montażowych umożliwiających pełne zabezpieczenie przebiegu szczelin dylatacyjnych w obiekcie.

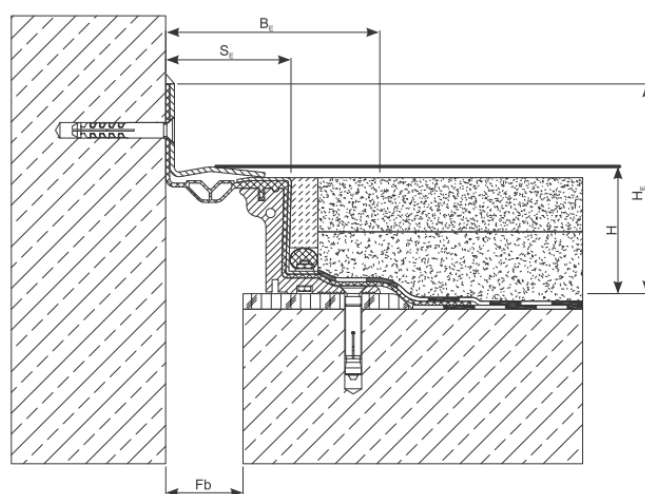
DANE TECHNICZNO-HANDLOWE

	Deflex 500/NcL-070 Deflex E 500/NcL-070	Deflex 500/NcL-070W Deflex E 500/NcL-070W
Nominalna szerokość szczeliny dylatacyjnej F_b [mm]	70	70
Całkowita szerokość profilu dylatacyjnego B/B_E [mm]	220/145	220/145
Widoczna szerokość profilu po montażu S/S_E [mm]	110/90	110/90
Wysokość profilu H/H_E [mm]	80/143	80/143
Kompensacja ruchu szczeliny dylatacyjnej W [mm]	40(±20)	80(±40)
Kolor	Stal nierdzewna- naturalny; Aluminium - naturalny; Wkładka uszczelniająca - czarny	
Materiał	Kształtowniki nośne - aluminium, właściwości zgodne z PN-EN 755; Wkładka elastyczna Nitriflex- materiał trwale elastyczny, odporny min. na oleje, utlenianie, kwasy, promieniowanie UV, wpływy atmosferyczne i temperaturę (do +65°C) a także na starzenie i sole drogowe. Nakładki - stal nierdzewna	
Długość standardowa L [m]	Kształtowniki nośne-4, Nakładki-2 lub 4, Wkładka uszczelniająca-≤50	

WERSJA PŁASKA



WERSJA NAROŻNA (DEFLEX E)



2018.11.05/110

Niniejsza karta katalogowa została opracowana przez firmę FORBUILD SA i pozostaje własnością firmy.
Przedruk, kopiowanie oraz udostępnianie karty katalogowej w całości bądź części osobom do których nie jest kierowana, bez pisemnej zgody firmy FORBUILD SA są zabronione.
Podstawa prawna –Dz. U. Nr 24/1994 poz. 83 z późniejszymi zmianami. Ustawa o prawie autorskim i prawach pokrewnych.