

KARTA TECHNICZNA

STOŻEK PLASTIKOWO - METALOWY FCB



OPIS PRODUKTU

Stożek składa się z metalowej, gwintowanej części, do której wkręca się ściąg oraz plastikowej osłony. Do zamocowania stożka służy uchwyt FCB wykonany ze stali. W celu uniknięcia zabrudzenia wewnętrznego stożka można zastosować zaślepkę FCB, wykonaną z tworzywa sztucznego. W przypadku stożka do ściągów B15 i SGS15 można zastosować uszczelkę FCB B15, która doskonale uszczelnia stożek na chropowatych powierzchniach.

ZASTOSOWANIE

Stożek jest stosowany jako łącznik pomiędzy zakotwieniem jednostronnym a przytwierdzonym do zakotwienia elementem oraz jako łącznik pomiędzy ściągami a nakrętką dociskową.

DOKUMENTY ODNIESIENIA

- Katalog: Akcesoria szalunkowe

SPOSÓB MONTAŻU

W celu zamontowania stożka należy przybić uchwyt do przybijania FCB do płyty szalunku, a następnie nakręcić na niego stożek, do którego należy z drugiej strony dokręcić kotwę (falistą lub prostą). Aby uniknąć pobrudzenia wnętrza stożka betonem, należy zastosować zaślepkę FCB, a w przypadku ściągów B15 i SGS15 uszczelkę stożka FCB-15. Otwory technologiczne po stożku należy zaślepić korkiem betonowym EX (typ 03 dla FCB, typ 13 dla FCB 20 i typ 18 dla FCB 26,5). Korki należy przyklejać klejem AB-Plus, zużycie kleju ok. 1kg/40szt. korków.

PRZECHOWYWANIE / TRANSPORT

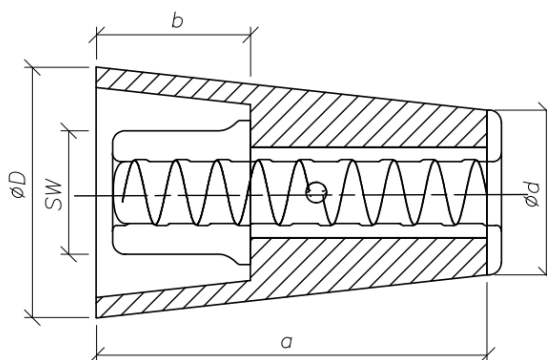
Elementy należy transportować i przechowywać w oryginalnych opakowaniach producenta.

UWAGI

Przy montażu należy przestrzegać BHP na budowie oraz wytycznych producenta.

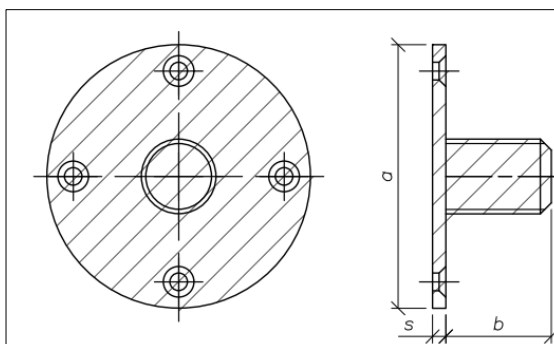
DANE TECHNICZNO-HANDLOWE

Symbol	Wymiary [mm]					Opakowanie [worek/szt.]	Jedn. sprzedaży	Masa [kg/szt.]	Nr art.
	a	b	∅d	∅D	SW				
Stożek plastikowo- metalowy FCB B15	95	50	40	64	27	25	szt.	0,50	AS-ZJ-00-0-00852
Stożek plastikowo- metalowy FCB B20	126	65	42	70	32			0,80	AS-ZJ-00-0-00853
Stożek plastikowo- metalowy FCB 26,5	135	70	27	10	45	10		1,67	AS-ZJ-0-00-00854

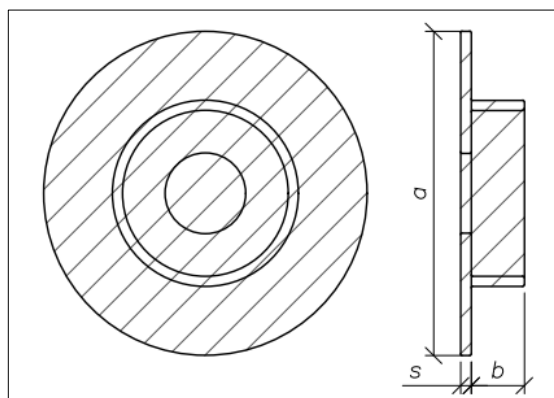


AKCESORIA DODATKOWE

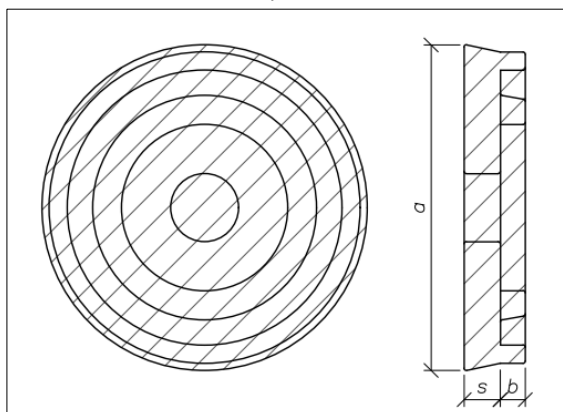
Symbol	Rodzaj gwintu	Wymiary [mm]			Opakowanie	Jedn. sprzedaży	Masa [kg/szt.]	Nr art.
		a	b	s				
Uchwyt do przybijania FCB 15	B15	60	24	3	1	szt.	0,10	AS-ZJ-00-0-00862
Uchwyt do przybijania FCB 20	B20	80					0,14	AS-ZJ-00-0-00861
Uchwyt do przybijania FCB 26,5	B26,5	100					0,20	AS-ZJ-0-00-00863
Zaślepka FCB B15	B15	63	12	2	50szt./worek	worek	0,004	AS-ZJ-00-0-00873
Zaślepka FCB B20	B20	68					0,006	AS-ZJ-00-0-00874
Zaślepka FCB 26,5	B26,5	100					0,011	AS-ZJ-00-0-00875
Uszczelka do stożka FCB-15	B15	72					6	8



Uchwyt do przybijania FCB



Zaślepka FCB



Uszczelka B-15

2017.11.06/110

Niniejsza karta katalogowa została opracowana przez firmę FORBUILD SA i pozostaje własnością firmy.
Przedruk, kopiowanie oraz udostępnianie karty katalogowej w całości bądź części osobom do których nie jest kierowana, bez pisemnej zgody firmy FORBUILD SA są zabronione.

Podstawa prawna –Dz. U. Nr 24/1994 poz. 83 z późniejszymi zmianami. Ustawa o prawie autorskim i prawach pokrewnych.