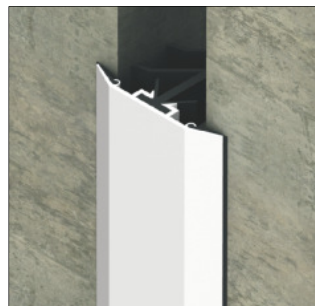


KARTA TECHNICZNA

PROFIL DYLATACYJNY ŚCIENNY I SUFITOWY DEFLEX 22/P



OPIS PRODUKTU

Profil dylatacyjny jest wykonany w całości z PVC, dodatkowo jest wyposażony w klipsy montażowe z twardego PCV. Jego zaletą jest możliwość montażu w szczelinach o uszkodzonych krawędziach. Występuje tylko w wersji płaskiej.

ZASTOSOWANIE

Profil jest przeznaczony do montowania w szczelinach dylatacyjnych wewnątrz budynków po wykonaniu prac wykończeniowych.

DOKUMENTY ODNIESIENIA

- Katalog produktów
- Atest higieniczny PZH

SPOSÓB MONTAŻU

Powierzchnia do której ma być montowany profil musi być równa, gładka i pozbawiona zanieczyszczeń. Montaż profilu należy rozpocząć od umieszczenia klipsów w profilu w rozstawie co 35cm. Ostatni etapem jest zamontowanie profilu w szczelinie dylatacyjnej, tak aby dokładnie przylegał do podłoża.

PRZECHOWYWANIE / TRANSPORT

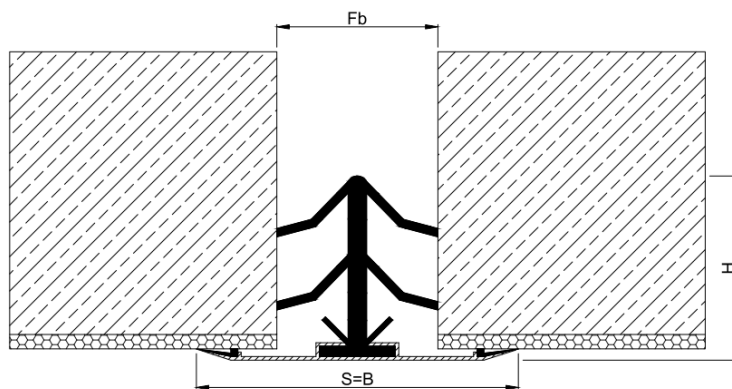
Profile dylatacyjne są przechowywane i transportowane w drewnianych skrzyniach lub na paletach zabezpieczonych folią.

UWAGI

Przy montażu należy przestrzegać BHP na budowie oraz wytycznych przedstawionych w niniejszym dokumencie.
Klipsy montażowe są dostarczane w komplecie z profilem w ilości 9szt./3mb.

DANE TECHNICZNO-HANDLOWE

	22/P-050	22/P-070
Nominalna szerokość szczeliny dylatacyjnej Fb[mm]	15-35	
Całkowita szerokość profilu dylatacyjnego B[mm]	50	70
Widoczna szerokość profilu po montażu S [mm]	50	70
Wysokość profilu H[mm]	40	
Kolor	Biały, szary	
Materiał	PVC- polichlorek winylu posiadający dobre właściwości termoplastyczne oraz dużą wytrzymałość mechaniczną	
Długość standardowa L [m]	3	



Niniejsza karta katalogowa została opracowana przez firmę FORBUILD SA i pozostaje własnością firmy. 2020.06.04/130
Przedruk, kopiowanie oraz udostępnianie karty katalogowej w całości bądź części osobom do których nie jest kierowana, bez pisemnej zgody
firmy FORBUILD SA są zabronione.
Podstawa prawna –Dz. U. Nr 24/1994 poz. 83 z późniejszymi zmianami. Ustawa o prawie autorskim i prawach pokrewnych.