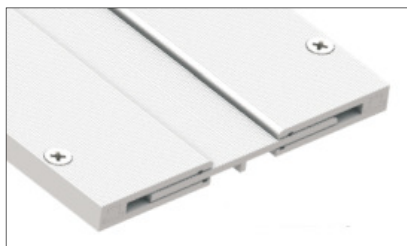


KARTA TECHNICZNA

PROFIL DYLATACYJNY ŚCIENNY I SUFITOWY DEFLEX 360 i DEFLEX E 360



OPIS PRODUKTU

Profil składa się z aluminiowych nakładek pomiędzy którymi znajduje się element kompensacyjny wykonany również z aluminium. Profil można montować niesymetrycznie do osi szczeliny dylatacyjnej, dzięki czemu można stosować go w miejscach, gdzie dylatacje mają krzywoliniowy przebieg i różną szerokość. Budowa profilu umożliwia kompensację ruchów szczeliny w dużym zakresie oraz wymianę widocznych elementów profilu bez konieczności demontażu kształtowników. Dodatkowo profil można wyposażyć wkładkę uszczelniającą, która zabezpiecza szczelinę przed przenikaniem wilgoci.

ZASTOSOWANIE

Profil jest przeznaczony do montażu niewykończonych powierzchniach wewnątrz budynków. Jest polecany do stosowania w pomieszczeniach o wysokim standardzie wykończenia.

DOKUMENTY ODNIESIENIA

- Katalog produktów
- Atest higieniczny PZH

SPOSÓB MONTAŻU

Powierzchnia podłoża do którego ma być montowany profil musi być równa, gładka i pozbawiona wszelkich zanieczyszczeń. Po dokładnym ustawieniu w pionie lub poziomie (profile sufitowe) można przystąpić do zakotwienia. W przypadku montażu na zewnątrz budynku miejsce styku krawędzi ramion profilu z podłożem należy wypełnić masą uszczelniającą co zabezpieczy przed wnikaniem wody w głąb szczeliny.

PRZECHOWYWANIE / TRANSPORT

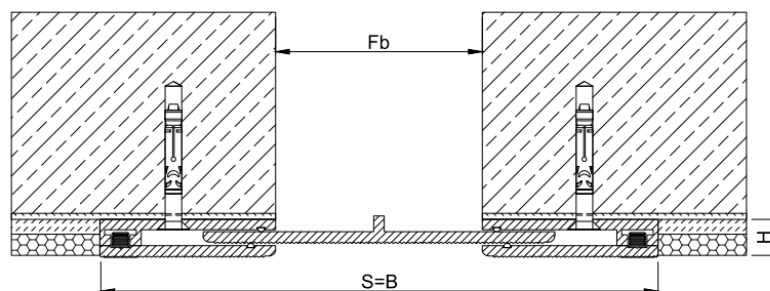
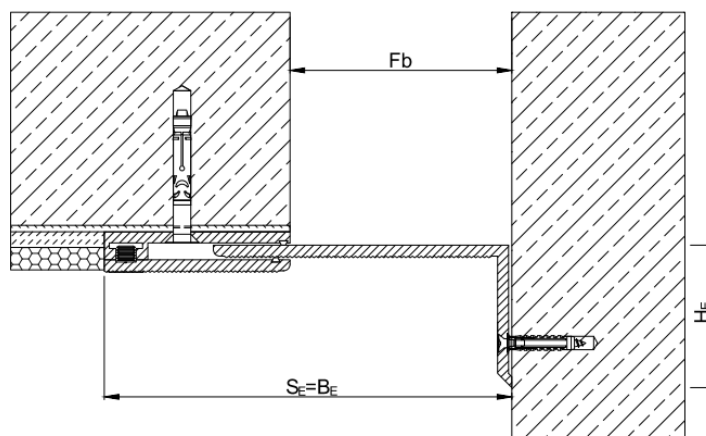
Profile dylatacyjne są przechowywane i transportowane w drewnianych skrzyniach.

UWAGI

Przy montażu należy przestrzegać BHP na budowie oraz wytycznych przedstawionych w niniejszym dokumencie. Kotwy montażowe nie są dołączone do profilu.
Dobór kotew po stronie Klienta.
Uszczelka na zapytanie.
Profil nie jest otworowany.

DANE TECHNICZNO-HANDLOWE

	360-050 E 360-050	360-100 E 360-100
Nominalna szerokość szczeliny dylatacyjnej Fb[mm]	50	100
Całkowita szerokość profilu dylatacyjnego B/B _E [mm]	220/135	270/185
Widoczna szerokość profilu po montażu S/S _E [mm]	220/135	270/185
Wysokość profilu H/H _E [mm]	20/70	20/70
Kompensacja ruchu szczeliny dylatacyjnej W [mm]	50(±25)	120(±60)
Kolor	Aluminium-naturalny; Uszczelka - czarny	
Materiał	Kształtowniki nośne – aluminium, właściwości zgodne z PN-EN 755 Uszczelka – Nitriflex-materiał trwale elastyczny, odporny m.in. na oleje, masy bitumiczne, utlenianie, kwasy, promieniowanie UV, wpływy atmosferyczne i temperaturę (od -30°C do +60°C) a także starzenie i sole drogowe	
Długość standardowa L [m]	4	

WERSJA PŁASKA**WERSJA NAROŻNA (DEFLEX E)**

Niniejsza karta katalogowa została opracowana przez firmę FORBUILD SA i pozostaje własnością firmy.
Przedruk, kopiowanie oraz udostępnianie karty katalogowej w całości bądź części osobom do których nie jest kierowana, bez pisemnej zgody firmy FORBUILD SA są zabronione.

2020.06.04/130

Podstawa prawna –Dz. U. Nr 24/1994 poz. 83 z późniejszymi zmianami. Ustawa o prawie autorskim i prawach pokrewnych.