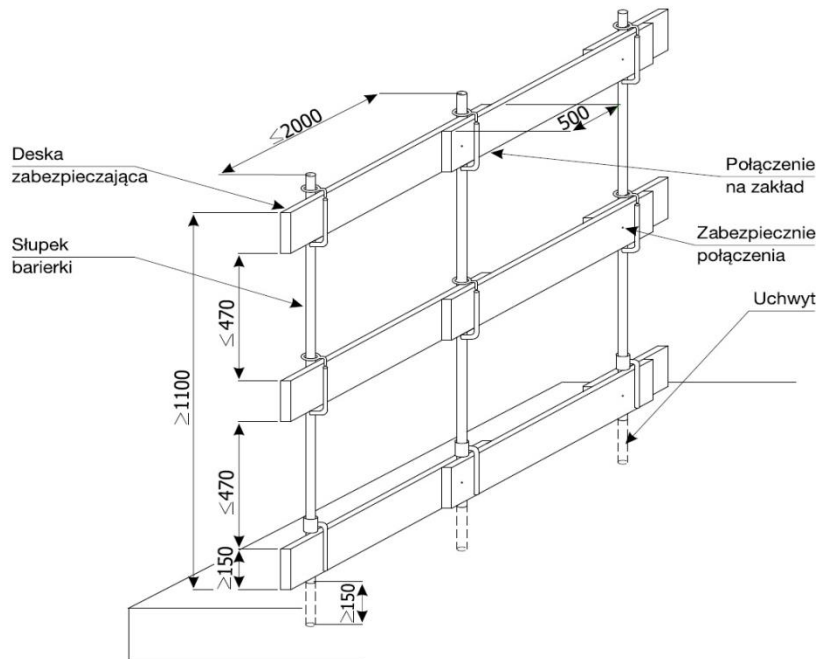


## KARTA TECHNICZNA

### SECUMAX – SYSTEM ZABEZPIECZEŃ NA KRAWĘDZI



#### OPIS PRODUKTU

SECUMAX to autorski system zabezpieczeń krawędzi obiektów budowlanych. Posiada cechy i spełnia wymogi wytrzymałościowe dla klasy A (występowanie obciążeń statycznych) polskiej normy PN-EN 13374 „Tymczasowe systemy zabezpieczeń na krawędzi budynku - Opis techniczny wyrobu, metod badań”. Części systemu wykonane są z atestowanych profili stalowych. Elementy łączne (śruby, nakrętki) są zgodne z normami ISO, komponenty plastikowe są odporne na działanie czynników atmosferycznych i środków chemicznych stosowanych w budownictwie. Balustrady (deski) systemu wykonane są z tarcicy iglastej, klasyfikowanej wytrzymałościowo wg PN-EN 14081:2005 o klasie wytrzymałości większej niż C18. Metalowe elementy systemu zabezpieczone są poprzez cynkowanie galwaniczne co gwarantuje ich długotrwałą eksploatację.

#### ZASTOSOWANIE

SECUMAX przeznaczony jest do zabezpieczeń na krawędziach budowli, robót ziemnych, głębokich wykopów, szybów windowych i innych nentralgicznych miejsc chroniąc pracowników i osoby postronne przed upadkiem z wysokości. System zabezpiecza osoby opierające się na barierkach, umożliwia przytrzymywanie się podczas poruszania się wzdłuż barierki, zatrzymuje osoby poruszające się prostopadłe do barierki lub upadające na nią.

#### DOKUMENTY ODNIESIENIA

- katalog: „SECUMAX Systemy zabezpieczeń”;
- norma PN-EN 13374 „Tymczasowe systemy zabezpieczeń na krawędzi budynku - Opis techniczny wyrobu, metod badań”
- Dokumentacja Techniczno Ruchowa - SECUMAX „System barierek ochronnych FORBUILD SA”

#### SPOSÓB MONTAŻU / UŻYTKOWANIA

W skład systemu SECUMAX wchodzi: słupek barierki, przedłużki oraz komplet uchwytów mocujących, które pozwalają na montaż słupków i przedłużeń do najczęściej spotykanych w warunkach budowy węzłów konstrukcyjnych. Każdy z uchwytów jest kompatybilny z słupkiem barierki, który posiada automatyczny element zabezpieczający, blokujący go w uchwycie. W zestawie znajdują się również deski lub siatki, z których wykonuje się poziome elementy bariery jak również kosze transportowe oraz akcesoria umożliwiające ochronę pracowników.

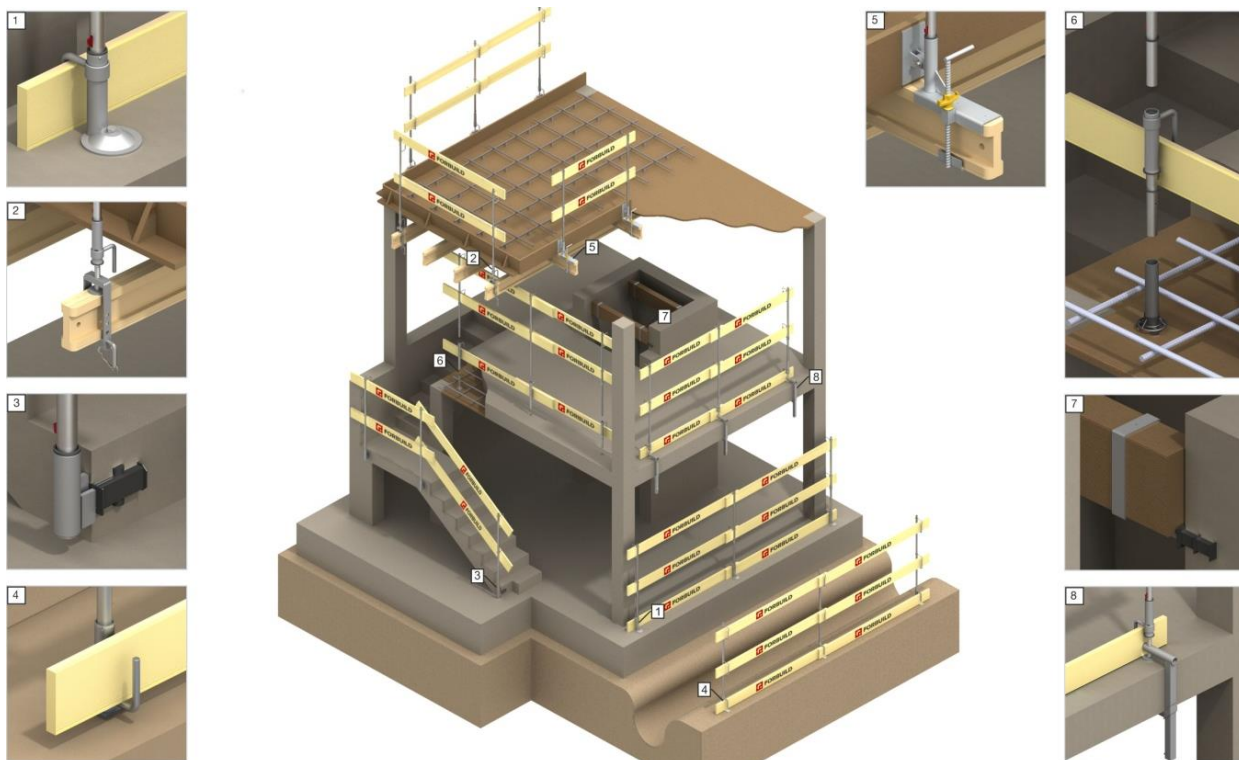
#### PRZECHOWYWANIE / TRANSPORT

Przechowywać w pomieszczeniach zabezpieczonych przed wilgocią oraz wpływem zewnętrznych czynników atmosferycznych. Unikać kontaktu z substancjami powodującymi zniszczenie czy korozję stali i powłoki cynkowej. Unikać jakichkolwiek uderzeń mechanicznych. Transport elementów systemu powinien się odbywać przy użyciu kosza transportowego lub kosza transportowego na deski i siatki firmy FORBUILD SA.

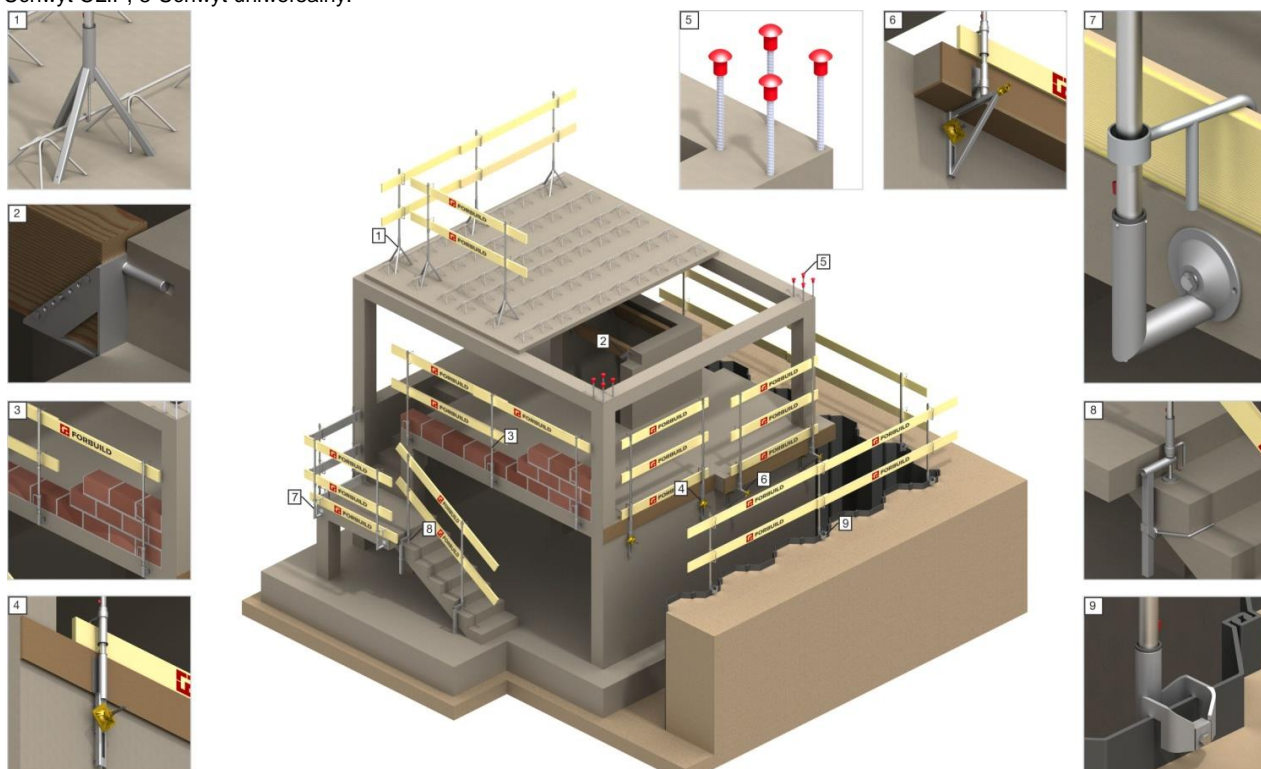
#### UWAGI

Użytkowanie systemu winno odbywać się zgodnie z przepisami BHP oraz z zaleceniami producenta. W trakcie wykonywania prac montażowych wszyscy pracownicy powinni być zabezpieczeni przed upadkiem z wysokości. Dokładniejszy opis systemu, wymagania materiałowe, opis konstrukcji, rysunki elementów, schematy montażowe, informacje dotyczące użytkowania zamieszczone są w Dokumentacji Techniczno Ruchowej SECUMAX „System barierek ochronnych FORBUILD SA” - wersja 7.0, 2015 oraz w katalogu „SECUMAX systemy zabezpieczeń” wydanie 1/2015.

## DANE TECHNICZNO-HANDLOWE



1-Uchwyt wkręcany, 2-Uchwyt dźwigarowy, 3-Uchwyt boczny, 4-Uchwyt wbijany, 5-Uchwyt dźwigarowy do szalowania, 6-uchwyt tracony, 7-Uchwyt CLIP, 8-Uchwyt uniwersalny.



1-Uchwyt do prefabrykatów, 2-Uchwyt podestu roboczego, 3-Uchwyt boczny z przedłużką, 4-Uchwyt do szalowania, 5-Osłonka PCV na pręty zbrojeniowe, 6-Uchwyt do szalowania nastawny, 7-Uchwyt wkręcany boczny+uchwyt deski krawężnikowej, 8-Uchwyt uniwersalny z zaczepem schodowym, 9-Uchwyt do grodzic.

Niniejsza karta katalogowa została opracowana przez firmę FORBUILD SA i pozostaje własnością firmy.  
Przedruk, kopiowanie oraz udostępnianie karty katalogowej w całości bądź części osobom do których nie jest kierowana, bez pisemnej zgody firmy FORBUILD SA są zabronione.

Podstawa prawna –Dz. U. Nr 24/1994 poz. 83 z późniejszymi zmianami. Ustawa o prawie autorskim i prawach pokrewnych.

2017.08.16/110