



KARTA TECHNICZNA

SECUMAX UCHWYT DO BURT SAMOCHODOWYCH



OPIS PRODUKTU

Uchwyt wykonany jest z atestowanej stali konstrukcyjnej zabezpieczonej antykorozyjnie poprzez ocynkowanie galwaniczne. Jest wyposażony w zacisk mimośrodowy, który zapewnia stabilne położenie uchwytu w trakcie użytkowania oraz gniazdo słupka barierki.

ZASTOSOWANIE

Uchwyt jest przeznaczony do montażu na burtach samochodowych o grubości do 25mm.

DOKUMENTY ODNIESIENIA

- Oświadczenie zgodności na użycie atestowanych materiałów oraz wykonanie zgodne z dokumentacją projektową;
- Dokumentacja Techniczno- Ruchowa.

SPOSÓB MONTAŻU / UŻYTKOWANIA

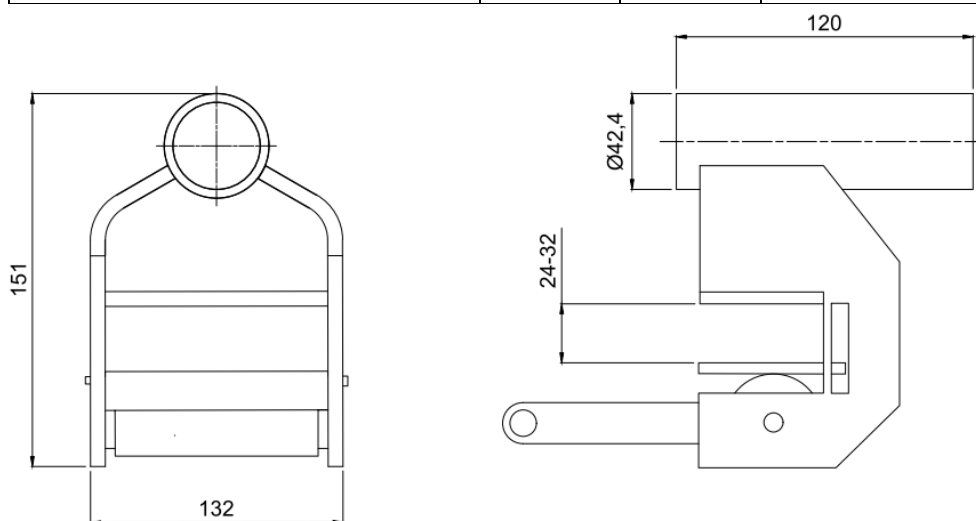
Uchwyt należy montować na prawidłowo osadzonej burcie samochodowej montując go do jej pionowej powierzchni poprzez zacisk mimośrodowy. Krawędzie burty nie powinny być uszkodzone, a jej powierzchnie kontaktujące się z uchwytem winny być wolne od ciał obcych i zanieczyszczeń. Uchwyt należy oprzeć na burcie tak, aby dwie poziome krawędzie kanału montażowego uchwytu opierały się o krawędź burty.

PRZECHOWYWANIE / TRANSPORT

Nie działać substancjami powodującymi zniszczenie czy korozję stali lub powłoki cynkowej. Chronić przed uszkodzeniami mechanicznymi. Przechowywać w pomieszczeniach zabezpieczonych przed wilgocią i opadami atmosferycznymi. Transportować przy użyciu kosza transportowego.

DANE TECHNICZNO-HANDLOWE

Nazwa	Jednostka [szt.]	Masa [kg]	Numer artykułu
Uchwyt do burt samochodowych	1	2,70	BH-SX-00-0-23959



Niniejsza karta katalogowa została opracowana przez firmę FORBUILD SA i pozostaje własnością firmy. 2017.10.06/110
Przedruk, kopiowanie oraz udostępnianie karty katalogowej w całości bądź części osobom do których nie jest kierowana, bez pisemnej zgody firmy FORBUILD SA są zabronione.
Podstawa prawna –Dz. U. Nr 24/1994 poz. 83 z późniejszymi zmianami. Ustawa o prawie autorskim i prawach pokrewnych.