

# Systemy uszczelniające

*Forbuild oferuje zarówno produkty, jak i kompleksowe usługi pozwalające na zabezpieczenie części podziemnych obiektów budowlanych oraz zbiorników przed destrukcyjnym działaniem wody i cieczy technologicznych. Firma posiada szeroką gamę systemów uszczelniających w zakresie izolacji powierzchniowych (powłokowej, bezpowłokowej) oraz uszczelnień przerw roboczych i dylatacyjnych.*

## Taśmy uszczelniające

**Krajowa Ocena Techniczna ITB**  
**Krajowa Ocena Techniczna IBDiM**  
**Atest higieniczny PZH**

Materiał **Besaflex** - PVC-P

PVC-P to najczęściej używany materiał do produkcji taśm uszczelniających. Miękkie PVC charakteryzuje się dużą elastycznością, która zapewnia przejmowanie ruchów występujących w szczelinach dylatacyjnych oraz odpornością chemiczno-biologiczną na procesy starzenia i degradację w warunkach eksploatacyjnych. Możliwość szybkiego łączenia odcinków poprzez zgrzewanie, umożliwia łatwe wykonanie całego systemu zapewniając jednakowe cechy materiału w każdym miejscu. Prawdłowo wykonana spoina osiąga wytrzymałość materiału wyjściowego.

Materiał **Nitriflex** - termoplastyczne tworzywo sztuczne z dodatkiem kauczuku nitrilowego

Nitriflex charakteryzuje się dużą elastycznością, zapewniającą prawidłowe przejmowanie ruchów występujących w szczelinach dylatacyjnych (podwyższona wytrzymałość mechaniczna na rozciąganie, zerwanie i rozdzieranie) oraz pełną odpornością chemiczno-biologiczną na procesy starzenia i degradację w warunkach eksploatacyjnych (np. działanie promieni UV, czynników atmosferycznych, hydrolizę, wpływ drobnoustrojów, zanieczyszczoną wodę i czynniki agresywne obecne w warunkach budowy). Nitriflex jest stosowany najczęściej obiektach o wysokich wymaganiach (np. oczyszczalnie ścieków, elektrownie). Poszczególne elementy systemu wykonane z Nitriflexu, dzięki pełnej spawalności w warunkach budowy, z łatwością można łączyć uzyskując spójne układy zamknięte.

Przy stałym kontakcie z materiałami bitumicznymi lub olejami należy stosować Nitriflex w wersji BV.

Materiał **Polyflex** - polietylen

Polyflex charakteryzuje się dużą odpornością chemiczno-biologiczną na procesy starzenia i degradację w warunkach eksploatacyjnych oraz podwyższoną wytrzymałością mechaniczną na rozciąganie, zerwanie i rozdzieranie. Możliwość szybkiego łączenia odcinków poprzez zgrzewanie. Umożliwia łatwe wykonanie całego systemu zapewniając uzyskanie spójnego układu o jednako- wych cechach materiałowych w każdym miejscu. Prawdłowo wykonana spoina osiąga wytrzymałość materiału wyjściowego.

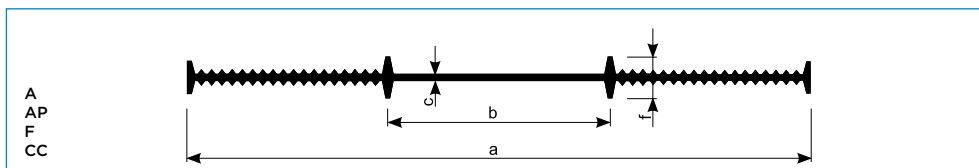
Materiał **Elastoflex** - elastomer

Elastoflex posiada wysoką zdolność zmiany swoich wymiarów proporcjonalnie do wartości działających sił rozciągających, ścinających lub ściskających, po ich ustaniu powraca do poprzednich wymiarów. Taśmy z Elastoflexu stosuje się w konstrukcjach o spodziewanych dużych ruchach w dylatacjach, narażonych na zmienne obciążenia, przy znacznym parciu wody oraz przy stałym kontakcie z materiałami bitumicznymi lub olejami. Taśmy można łączyć wyłącznie w procesie wulkanizacji. Charakteryzuje się dużą elastycznością w niskich i podwyższonych temperaturach przy zachowaniu pełnej szczelności.

Materiał **TPE** - elastomer termoplastyczny

TPE to ogólna nazwa dla elastomerów termoplastycznych, zwanych również kauczukami termoplastycznymi. TPE jest podobnym do kauczuku materiałem, podatnym na obróbkę metodami termoplastycznymi (zgrzewanie). TPE posiada własności kauczuku, wykonywane są z niego maskujące taśmy wciskane, zabezpieczające szczeliny dylatacyjne.

## Taśmy uszczelniające do przerobczych wewnętrzne



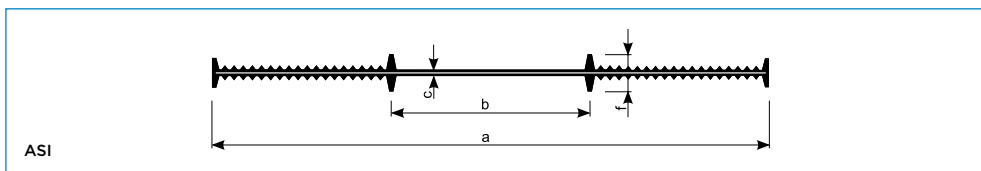
Besaflex								
Symbol	a [mm]	b [mm]	c [mm]	f [mm]	Opakowanie rolka/paleta [mb/szt.]	Jednostka sprzedaży	Masa [kg/mb]	Nr art.
A 100	100	40	3,0	10	25/40	rolka	0,60	SU-TU-BP-0-02042
A 120	120	45	3,0	10	25/40	rolka	0,65	SU-TU-BP-0-02043
A 150	150	45	3,0	10	25/40	rolka	0,80	SU-TU-BP-0-02044
A 200	200	70	3,0	15	25/20	rolka	1,10	SU-TU-BP-0-02047
A 240	240	80	3,5	15	25/20	rolka	1,40	SU-TU-BP-0-02048
A 320	320	110	4,5	15	25/12	rolka	2,00	SU-TU-BP-0-02054
A 500	500	150	6,0	20	25/2	rolka	4,10	SU-TU-BP-0-02060

Nitriflex								
Symbol	a [mm]	b [mm]	c [mm]	f [mm]	Opakowanie rolka/paleta [mb/szt.]	Jednostka sprzedaży	Masa [kg/mb]	Nr art.
A 190	190	70	3,5	15	25/20	rolka	1,30	SU-TU-BP-0-02045
A 240	240	80	4,0	15	25/20	rolka	1,60	SU-TU-BP-0-02049
A 320	320	110	5,0	15	25/12	rolka	2,25	SU-TU-BP-0-02055
A 500	500	120	6,5	20	25/2	rolka	4,40	SU-TU-BP-0-02062

Polyflex								
Symbol	a [mm]	b [mm]	c [mm]	f [mm]	Opakowanie rolka/paleta [mb/szt.]	Jednostka sprzedaży	Masa [kg/mb]	Nr art.
AP 200	190	70	3,5	15	25/20	rolka	1,20	SU-TU-BP-0-02136
AP 240	240	90	3,5	15	25/20	rolka	1,50	SU-TU-BP-0-02137
AP 320	320	110	4,5	15	25/12	rolka	2,10	SU-TU-BP-0-02138
AP 500	500	120	6,0	20	25/2	rolka	4,30	SU-TU-BP-0-06301

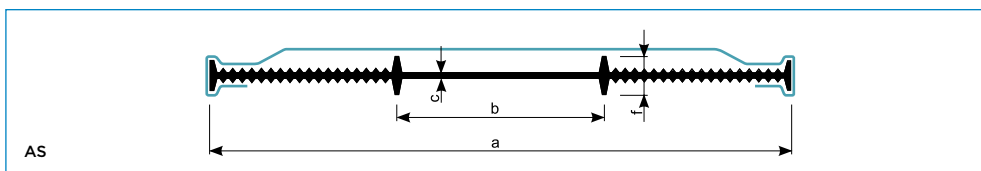
Elastoflex								
Symbol	a [mm]	b [mm]	c [mm]	f [mm]	Opakowanie rolka/paleta [mb/szt.]	Jednostka sprzedaży	Masa [kg/mb]	Nr art.
F 200	200	75	7,0	26	25/6	rolka	2,20	SU-TU-BP-0-02232
F 250	250	80	8,0	26	25/4	rolka	3,10	SU-TU-BP-0-02233
F 300	300	100	8,0	26	25/3	rolka	3,50	SU-TU-BP-0-02235
F 350-2	350	100	7,0	26	25/3	rolka	3,50	SU-TU-BP-0-02237

Besaflex BS								
Symbol	a [mm]	b [mm]	c [mm]	f [mm]	Opakowanie rolka/paleta [mb/szt.]	Jednostka sprzedaży	Masa [kg/mb]	Nr art.
CC 150	150	116	5,0	20	25/40	rolka	1,40	SU-TU-BP-0-06302
CC 200	200	87	5,0	20	25/20	rolka	1,90	SU-TU-BP-0-06303
CC 250	250	116	6,0	24	25/20	rolka	2,40	SU-TU-BP-0-06304
CC 300	300	166	7,0	24	25/10	rolka	3,20	SU-TU-BP-0-06305



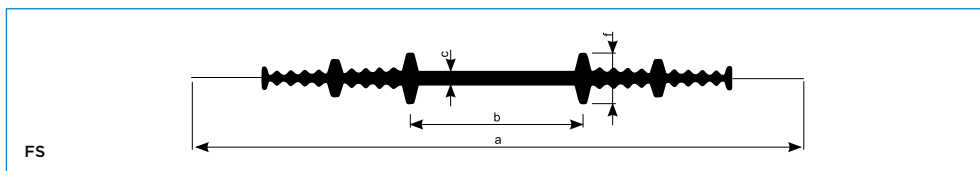
Besaflex								
Symbol	a [mm]	b [mm]	c [mm]	f [mm]	Opakowanie rolka/paleta [mb/szt.]	Jednostka sprzedaży	Masa [kg/mb]	Nr art.
ASI 200	200	70	3,5	15	25/20	rolka	1,70	SU-TU-BP-O-02148
ASI 240	240	80	3,5	15	25/20	rolka	2,00	SU-TU-BP-O-02150
ASI 320	320	100	4,0	15	25/12	rolka	2,80	SU-TU-BP-O-02152

Nitriflex								
Symbol	a [mm]	b [mm]	c [mm]	f [mm]	Opakowanie rolka/paleta [mb/szt.]	Jednostka sprzedaży	Masa [kg/mb]	Nr art.
ASI 200 D	200	70	3,5	15	25/20	rolka	1,70	SU-TU-BP-O-02149
ASI 240 D	240	80	4,0	15	25/20	rolka	2,00	SU-TU-BP-O-02151
ASI 320 D	320	100	5,0	15	25/12	rolka	2,80	SU-TU-BP-O-02153



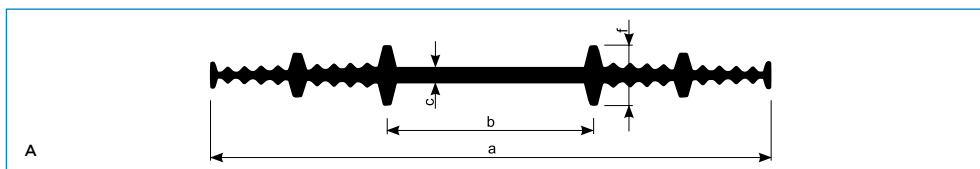
Besaflex								
Symbol	a [mm]	b [mm]	c [mm]	f [mm]	Opakowanie rolka/paleta [mb/szt.]	Jednostka sprzedaży	Masa [kg/mb]	Nr art.
AS 100	100	50	3,0	10	25/40	rolka	1,00	SU-TU-BP-O-02139
AS 120	120	60	3,0	10	25/40	rolka	1,15	SU-TU-BP-O-02142
AS 150	150	60	3,0	10	25/40	rolka	1,30	SU-TU-BP-O-02141
AS 200	200	70	3,5	15	25/20	rolka	1,60	SU-TU-BP-O-06315
AS 240	240	80	3,5	15	25/20	rolka	1,90	SU-TU-BP-O-02144
AS 320	320	100	4,5	15	25/12	rolka	2,60	SU-TU-BP-O-02146

Nitriflex								
Symbol	a [mm]	b [mm]	c [mm]	f [mm]	Opakowanie rolka/paleta [mb/szt.]	Jednostka sprzedaży	Masa [kg/mb]	Nr art.
AS 240 D	240	80	4,0	15	25/20	rolka	1,90	SU-TU-BP-O-02145
AS 320 D	320	100	5,0	15	25/12	rolka	2,60	SU-TU-BP-O-02147



#### Elastoflex

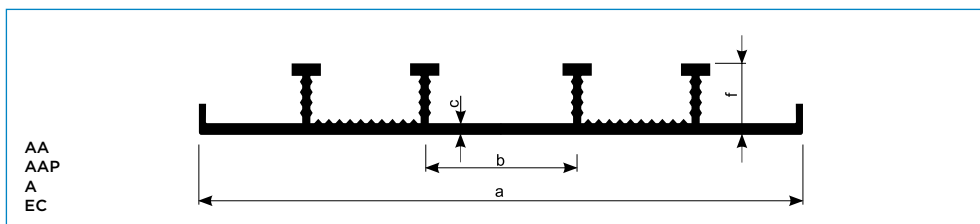
Symbol	a [mm]	b [mm]	c [mm]	f [mm]	Opakowanie rolka/paleta [mb/szt.]	Jednostka sprzedaży	Masa [kg/mb]	Nr art.
FS 310	310	80	10	22	25/5	rolka	4,20	SU-TU-BP-0-06333



#### Nitriflex

Symbol	a [mm]	b [mm]	c [mm]	f [mm]	Opakowanie rolka/paleta [mb/szt.]	Jednostka sprzedaży	Masa [kg/mb]	Nr art.
A 260 DBS	260	120	9,0	26	25/4	rolka	3,80	SU-TU-BP-0-02053
A 320 DBS	320	165	10,0	26	25/4	rolka	4,30	SU-TU-BP-0-02057
A 400 DBS	400	190	11,0	30	25/3	rolka	5,00	SU-TU-BP-0-02059

### Taśmy uszczelniające do przerw roboczych zewnętrzne



#### Besaflex

Symbol	a [mm]	b [mm]	c [mm]	f [mm]	Kotwy	Opakowanie rolka/paleta [mb/szt.]	Jednostka sprzedaży	Masa [kg/mb]	Nr art.
AA 200	200	80	3,5	20	4	25/5	rolka	1,50	SU-TU-BP-0-02067
AA 250	240	90	4,0	25	4	25/4	rolka	2,00	SU-TU-BP-0-02079
AA 250/35	240	90	4,5	35	4	25/4	rolka	3,50	SU-TU-BP-0-02080
AA 320	320	110	4,0	25	6	25/3	rolka	2,70	SU-TU-BP-0-02082
AA 320/35	320	110	4,5	35	6	25/3	rolka	4,50	SU-TU-BP-0-02095
AA 320/45	320	110	4,5	45	6	25/3	rolka	4,90	SU-TU-BP-0-06371
AA 500	500	120	4,0	25	8	25/2	rolka	6,30	SU-TU-BP-0-02102
AA 500/35	500	120	4,5	35	8	25/2	rolka	6,70	SU-TU-BP-0-02106
AA 625/35	625	300	5,5	35	10	25/2	rolka	8,30	SU-TU-BP-0-02109
AA 800	800	300	5,5	25	12	20/1	rolka	8,30	SU-TU-BP-0-02110

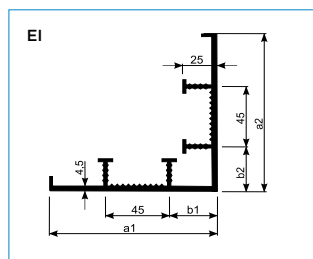
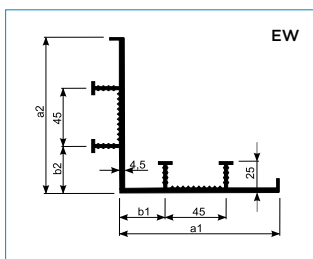
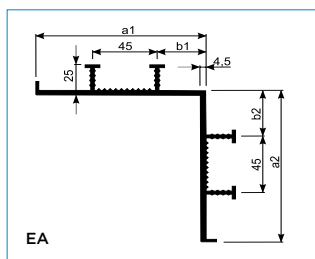
Nitriflex									
Symbol	a [mm]	b [mm]	c [mm]	f [mm]	Kotwy	Opakowanie rolka/paleta [mb/szt.]	Jednostka sprzedaży	Masa [kg/mb]	Nr art.
AA 240/25	240	80	3,5	25	4	25/4	rolka	3,20	SU-TU-BP-0-08478
AA 240/35	240	90	4,0	35	4	25/4	rolka	3,50	SU-TU-BP-0-02077
AA 240/45	240	90	4,5	45	4	25/4	rolka	3,90	SU-TU-BP-0-02078
AA 320/25	320	110	4,0	25	4	25/3	rolka	4,10	SU-TU-BP-0-02093
AA 320/35	320	110	4,0	35	6	25/3	rolka	4,50	SU-TU-BP-0-02096
AA 320/45	320	110	4,5	45	6	25/3	rolka	4,90	SU-TU-BP-4-02097
AA 500/25	500	120	4,0	25	8	25/2	rolka	5,40	SU-TU-BP-0-02103
AA 500/35	500	120	4,5	35	8	25/2	rolka	6,70	SU-TU-BP-0-02107

Polyflex									
Symbol	a [mm]	b [mm]	c [mm]	f [mm]	Kotwy	Opakowanie rolka/paleta [mb/szt.]	Jednostka sprzedaży	Masa [kg/mb]	Nr art.
AAP 240	240	90	4,0	25	4	25/4	rolka	2,10	SU-TU-BP-0-06386
AAP 320	320	110	4,0	25	6	25/3	rolka	3,20	SU-TU-BP-0-08212

Elastoflex									
Symbol	a [mm]	b [mm]	c [mm]	f [mm]	Kotwy	Opakowanie rolka/paleta [mb/szt.]	Jednostka sprzedaży	Masa [kg/mb]	Nr art.
A 250	250	100	6,0	31	4	25/4	rolka	3,50	SU-TU-BP-0-02051
A 350	350	100	6,0	31	6	25/3	rolka	4,80	SU-TU-BP-0-02058
A 500	500	150	6,0	31	8	25/2	rolka	6,60	SU-TU-BP-0-06385

Besaflex BS									
Symbol	a [mm]	b [mm]	c [mm]	f [mm]	Kotwy	Opakowanie rolka/paleta [mb/szt.]	Jednostka sprzedaży	Masa [kg/mb]	Nr art.
EC 150	150	110	4,5	24	2	25/8	rolka	1,20	SU-TU-BP-0-06387
EC 200	200	85	4,5	24	4	25/5	rolka	1,90	SU-TU-BP-0-06388
EC 250	250	110	4,5	24	4	25/4	rolka	2,30	SU-TU-BP-0-06389
EC 300	300	140	4,5	24	4	25/3	rolka	2,40	SU-TU-BP-0-06390
EC 330	330	170	4,5	24	4	25/3	rolka	4,50	SU-TU-BP-0-06391

## Taśmy uszczelniające do przerw roboczych kątowe



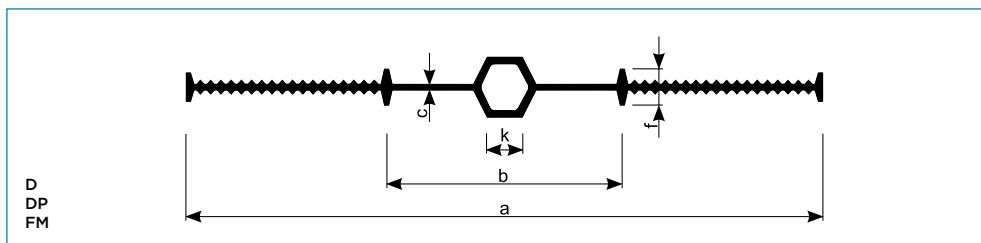
### Besaflex BS

Symbol	a, [mm]	[mm]	b [mm]	[mm]	Kotwy	Opakowanie rolka/paleta [mb/szt.]	Jednostka sprzedaży	Masa [kg/mb]	Nr art.
EC 240 EA	120	120	45	45	4	25/8	rolka	2,10	SU-TU-BP-0-06410
EC 240 EW	120	120	45	45	4	25/8	rolka	2,10	SU-TU-BP-0-06411

### Nitriflex

Symbol	a [mm]	[mm]	b [mm]	b <sub>2</sub> [mm]	Kotwy	Opakowanie rolka/paleta [mb/szt.]	Jednostka sprzedaży	Masa [kg/mb]	Nr art.
AA 240 EA	120	120	45	45	4	25/8	rolka	2,00	SU-TU-BP-0-02070
AA 240 EW	120	120	45	45	4	25/8	rolka	2,00	SU-TU-BP-0-02072
AA 320 EA	170	170	55	55	6	25/6	rolka	2,80	SU-TU-BP-0-02084
AA 320 EW	170	170	55	55	6	25/6	rolka	2,80	SU-TU-BP-0-02090
AA 320 EI	170	170	100	100	4	25/6	rolka	2,80	SU-TU-BP-0-02087
AA 500 EA	250	250	85	85	8	25/4	rolka	3,70	SU-TU-BP-0-02099
AA 500 EW	250	250	85	85	8	25/4	rolka	3,70	SU-TU-BP-0-02101
AA 500 EI	250	250	85	85	8	25/4	rolka	3,70	SU-TU-BP-0-02100

## Taśmy uszczelniające do przerw dylatacyjnych wewnętrzne



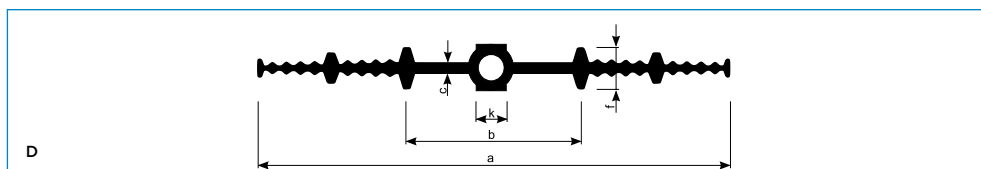
Besaflex									
Symbol	a [mm]	b [mm]	c [mm]	f [mm]	k [mm]	Opakowanie rolka/paleta [mb/szt.]	Jednostka sprzedaży	Masa [kg/mb]	Nr art.
D 120	120	70	3,0	10	10	25/20	rolka	1,05	SU-TU-BP-0-02164
D 150	150	70	3,0	10	10	25/16	rolka	1,15	SU-TU-BP-0-02165
D 200	200	90	3,5	10	10	25/5	rolka	1,30	SU-TU-BP-0-02167
D 240	240	90	4,0	15	20	25/4	rolka	1,65	SU-TU-BP-0-02168
D 320	320	110	5,0	15	20	25/3	rolka	2,60	SU-TU-BP-0-02174
D 350	350	120	5,0	15	20	25/3	rolka	3,00	SU-TU-BP-0-02181
D 500	500	150	6,0	20	20	25/2	rolka	4,40	SU-TU-BP-0-02185

Nitriflex									
Symbol	a [mm]	b [mm]	c [mm]	f [mm]	k [mm]	Opakowanie rolka/paleta [mb/szt.]	Jednostka sprzedaży	Masa [kg/mb]	Nr art.
D 190	190	75	4,0	15	10	25/5	rolka	1,40	SU-TU-BP-0-02166
D 240	240	95	4,5	15	20	25/4	rolka	1,70	SU-TU-BP-0-02169
D 240/6	240	95	6,0	25	20	25/4	rolka	3,00	SU-TU-BP-0-02171
D 240/9	240	95	9,0	25	20	25/4	rolka	3,60	SU-TU-BP-0-02172
D 320	320	110	5,5	15	20	25/3	rolka	2,70	SU-TU-BP-0-02175
D 320/6	320	110	6,0	25	20	25/3	rolka	3,50	SU-TU-BP-0-02177
D 320/9	320	110	9,0	25	20	25/3	rolka	4,10	SU-TU-BP-0-02178
D 350	350	120	6,0	15	20	25/3	rolka	3,30	SU-TU-BP-0-02182
D 500	500	155	6,5	20	20	25/2	rolka	4,60	SU-TU-BP-0-02186

Polyflex									
Symbol	a [mm]	b [mm]	c [mm]	f [mm]	k [mm]	Opakowanie rolka/paleta [mb/szt.]	Jednostka sprzedaży	Masa [kg/mb]	Nr art.
DP 200	200	80	3,5	15	10	25/5	rolka	1,40	SU-TU-BP-0-02227
DP 240	240	90	4,0	15	20	25/4	rolka	1,80	SU-TU-BP-0-02228
DP 320	320	110	5,0	15	20	25/3	rolka	2,70	SU-TU-BP-0-02229
DP 500	500	150	6,0	20	20	25/2	rolka	4,50	SU-TU-BP-0-02230

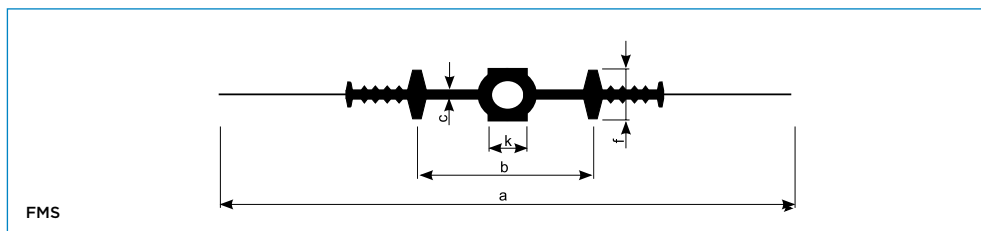
**Elastoflex**

Symbol	a [mm]	b [mm]	c [mm]	f [mm]	k [mm]	Opakowanie rolka/paleta [mb/szt.]	Jednostka sprzedaży	Masa [kg/mb]	Nr art.
FM 200	200	110	7,0	32	20	25/5	rolka	3,50	SU-TU-BP-0-02238
FM 250	250	125	8,0	32	20	25/5	rolka	4,10	SU-TU-BP-0-02239
FM 300	300	175	8,0	32	20	25/5	rolka	4,90	SU-TU-BP-0-02241
FM 350	350	180	12,0	38	20	25/5	rolka	6,20	SU-TU-BP-0-02243
FM 400	400	210	12,0	38	20	25/4	rolka	6,90	SU-TU-BP-0-02245
FM 500	500	300	13,0	38	20	25/2	rolka	10,00	SU-TU-BP-0-02246



**Nitriflex**

Symbol	a [mm]	b [mm]	c [mm]	f [mm]	k [mm]	Opakowanie rolka/paleta [mb/szt.]	Jednostka sprzedaży	Masa [kg/mb]	Nr art.
D 260 DBS	260	120	9,0	28	20	25/4	rolka	3,90	SU-TU-BP-0-02173
D 350 DBS	350	170	11,0	30	20	25/2	rolka	4,90	SU-TU-BP-0-02183
D 400 DBS	400	190	11,0	32	20	25/2	rolka	6,10	SU-TU-BP-0-02184

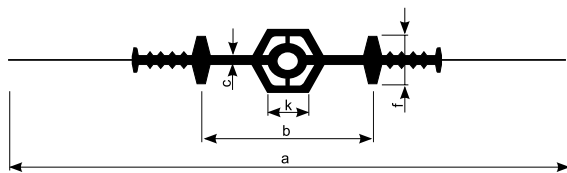


**Elastoflex**

Symbol	a [mm]	b [mm]	c [mm]	f [mm]	k [mm]	Opakowanie rolka/paleta [mb/szt.]	Jednostka sprzedaży	Masa [kg/mb]	Nr art.
FMS 350	350	120	10,0	32	20	35/4	rolka	5,20	SU-TU-BP-0-02247
FMS 400	400	170	11,0	32	20	35/4	rolka	6,00	SU-TU-BP-0-02248
FMS 500	500	230	13,0	32	20	35/2	rolka	8,00	SU-TU-BP-0-02249



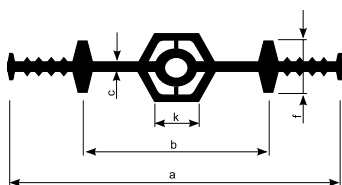
FMS...DS



Elastoflex

Symbol	a [mm]	b [mm]	c [mm]	f [mm]	k [mm]	Opakowanie rolka/paleta [mb/szt.]	Jednostka sprzedaży	Masa [kg/mb]	Nr art.
FMS 400 DS	400	170	11,0	35	20	25/4	rolka	6,00	SU-TU-BP-0-08199
FMS 500 DS	500	230	13,0	35	20	25/2	rolka	8,20	SU-TU-BP-0-06369

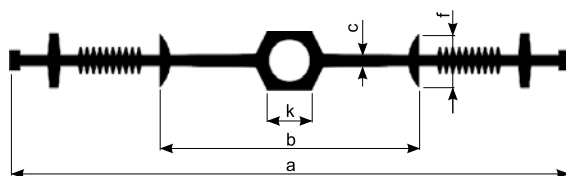
FM...DS



Elastoflex

Symbol	a [mm]	b [mm]	c [mm]	f [mm]	k [mm]	Opakowanie rolka/paleta [mb/szt.]	Jednostka sprzedaży	Masa [kg/mb]	Nr art.
FM 350 DS	500	230	13,0	35	20	25/3	rolka	4,70	SU-TU-BP-0-02244

CE

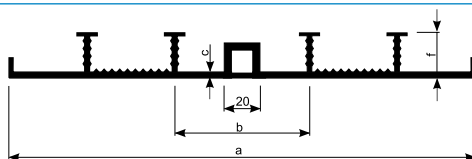


Besaflex BS

Symbol	a [mm]	b [mm]	c [mm]	f [mm]	k [mm]	Opakowanie rolka/paleta [mb/szt.]	Jednostka sprzedaży	Masa [kg/mb]	Nr art.
CE 150	150	116	5,0	20	20	25/5	rolka	2,10	SU-TU-BP-0-06359
CE 200	200	87	5,0	20	20	25/5	rolka	3,00	SU-TU-BP-0-06360
CE 250	250	116	6,0	24	20	25/4	rolka	3,90	SU-TU-BP-0-06361
CE 300	300	166	7,0	24	20	25/3	rolka	4,80	SU-TU-BP-0-06362

## Taśmy uszczelniające do przerw dylatacyjnych zewnętrzne

AD  
DA  
EE  
AM  
ADP



### Besaflex

Symbol	a [mm]	b [mm]	c [mm]	f [mm]	Kotwy	Opakowanie rolka/paleta [mb/szt.]	Jednostka sprzedaży	Masa [kg/mb]	Nr art.
AD 200	200	80	3,5	20	4	25/5	rolka	1,70	SU-TU-BP-0-02111
AD 250	240	90	4,0	25	4	25/4	rolka	2,20	SU-TU-BP-0-02116
AD 250/35	240	90	4,5	35	4	25/4	rolka	3,70	SU-TU-BP-0-02118
AD 250/45	240	90	4,5	45	4	25/4	rolka	4,10	SU-TU-BP-0-02119
AD 320	320	110	4,0	25	6	25/3	rolka	2,90	SU-TU-BP-0-02120
AD 320/35	320	110	4,5	35	6	25/3	rolka	4,70	SU-TU-BP-0-02122
AD 320/45	320	110	4,5	45	6	25/3	rolka	5,10	SU-TU-BP-0-02124
AD 500	500	120	4,0	25	8	25/2	rolka	5,60	SU-TU-BP-0-02125
AD 500/35	500	120	4,5	35	8	25/2	rolka	6,90	SU-TU-BP-0-02127

### Nitriflex

Symbol	a [mm]	b [mm]	c [mm]	f [mm]	Kotwy	Opakowanie rolka/paleta [mb/szt.]	Jednostka sprzedaży	Masa [kg/mb]	Nr art.
DA 240/25	240	90	4,5	25	4	25/4	rolka	2,20	SU-TU-BP-0-02198
DA 240/35	240	90	5,0	35	4	25/4	rolka	3,70	SU-TU-BP-0-02200
DA 240/45	240	90	5,0	45	4	25/4	rolka	4,10	SU-TU-BP-0-02202
DA 320/25	320	110	4,5	25	6	25/3	rolka	2,90	SU-TU-BP-0-02211
DA 320/35	320	110	5,0	35	6	25/3	rolka	4,70	SU-TU-BP-0-02213
DA 320/45	320	110	5,0	45	6	25/3	rolka	5,10	SU-TU-BP-0-02215
DA 500/25	500	120	4,5	25	8	25/2	rolka	5,60	SU-TU-BP-0-02223
DA 500/35	500	120	5,0	35	8	25/2	rolka	6,90	SU-TU-BP-0-02224

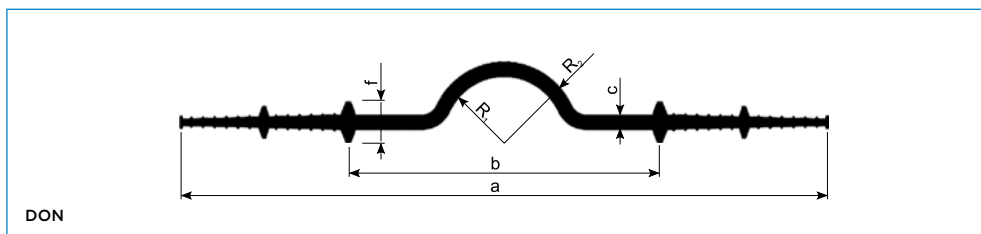
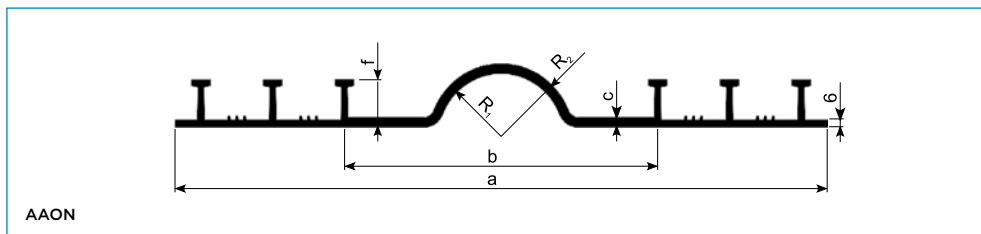
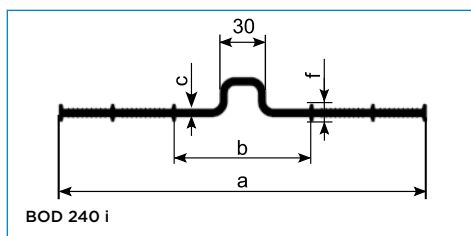
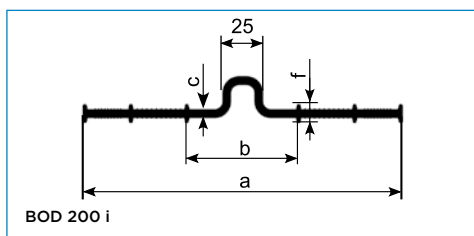
### Besaflex BS

Symbol	a [mm]	b [mm]	c [mm]	f [mm]	Kotwy	Opakowanie rolka/paleta [mb/szt.]	Jednostka sprzedaży	Masa [kg/mb]	Nr art.
EE 150	150	110	4,5	24	2	25/8	rolka	1,50	SU-TU-BP-0-06420
EE 200	200	85	4,5	24	4	25/5	rolka	1,90	SU-TU-BP-0-06421
EE 250	250	110	4,5	24	4	25/4	rolka	2,30	SU-TU-BP-0-06422
EE 300	300	140	4,5	24	4	25/3	rolka	2,90	SU-TU-BP-0-06423
EE 330	330	170	4,5	24	4	25/3	rolka	3,10	SU-TU-BP-0-06424

Elastoflex									
Symbol	a [mm]	b [mm]	c [mm]	f [mm]	Kotwy	Opakowanie rolka/paleta [mb/szt.]	Jednostka sprzedaży	Masa [kg/mb]	Nr art.
AM 250	250	100	6,0	31	4	25/4	rolka	3,70	SU-TU-BP-0-02131
AM 350	350	100	6,0	31	6	25/3	rolka	4,90	SU-TU-BP-0-02133
AM 500	500	150	6,0	31	8	25/2	rolka	6,90	SU-TU-BP-0-02134

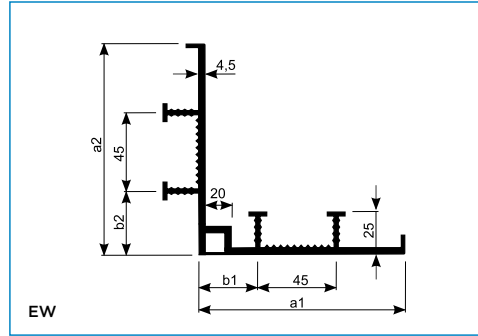
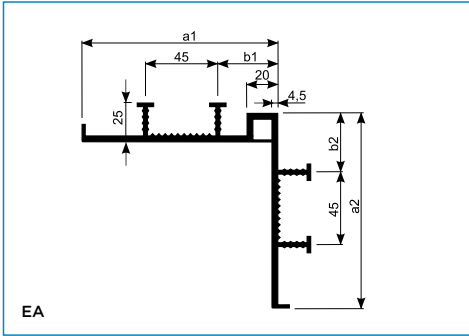
Polyflex									
Symbol	a [mm]	b [mm]	c [mm]	f [mm]	Kotwy	Opakowanie rolka/paleta [mb/szt.]	Jednostka sprzedaży	Masa [kg/mb]	Nr art.
ADP 240	240	90	4,0	25	4	25/4	rolka	2,20	SU-TU-BP-0-02129
ADP 320	320	110	4,0	25	6	25/3	rolka	2,90	SU-TU-BP-0-02130

## Taśmy uszczelniające do przerw dylatacyjnych sejsmoodporne



Nitriflex										
Symbol	a [mm]	b [mm]	c [mm]	f [mm]	R <sub>1</sub> [mm]	R <sub>2</sub> [mm]	Opakowanie rolka/paleta [mb/szt.]	Jednostka sprzedaży	Masa [kg/mb]	Nr art.
BOD 200 i	200	70	5	11	nd.	nd.	25/10	rolka	2,2	SU-TU-BP-0-02154
BOD 240 i	240	90	5	11	nd.	nd.	25/5	rolka	2,8	SU-TU-BP-0-02156
AAON 500	500	240	8	36	48	56	25/2	rolka	6,9	SU-TU-BP-0-06561
DON 500	500	240	12	32	46	58	25/2	rolka	8,9	SU-TU-BP-0-06559

## Taśmy uszczelniające do przerw dylatacyjnych kątowe



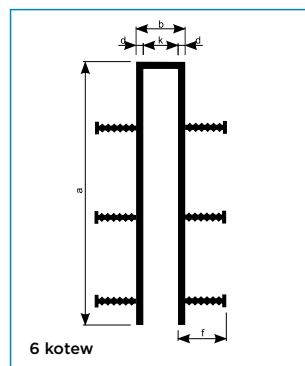
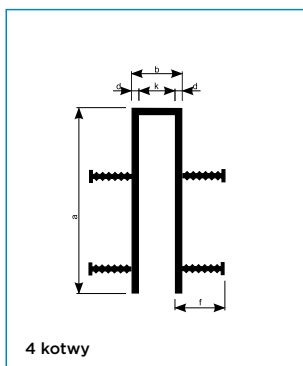
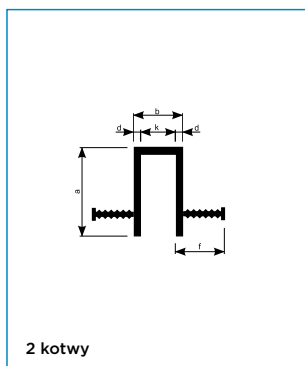
### Nitriflex

Symbol	$a_1$ [mm]	$a_2$ [mm]	$b_1$ [mm]	$b_2$ [mm]	Kotwy	Opakowanie rolka/paleta [mb/szt.]	Jednostka sprzedaży	Masa [kg/ mb]	Nr art.
DA 240 EA	120	120	50	50	4	25/8	rolka	2,20	SU-TU-BP-0-02189
DA 240 EW	120	120	50	50	4	25/8	rolka	2,20	SU-TU-BP-0-02193
DA 320 EA	170	170	50	60	6	25/6	rolka	3,00	SU-TU-BP-0-02203
DA 320 EW	170	170	60	60	6	25/6	rolka	3,00	SU-TU-BP-0-02207
DA 500 EA	250	250	90	90	8	25/4	rolka	3,90	SU-TU-BP-0-02220
DA 500 EW	250	250	90	90	8	25/4	rolka	3,90	SU-TU-BP-0-02222

### Besaflex BS

Symbol	$a_1$ [mm]	$a_2$ [mm]	$b_1$ [mm]	$b_2$ [mm]	Kotwy	Opakowanie rolka/paleta [mb/szt.]	Jednostka sprzedaży	Masa [kg/ mb]	Nr art.
EE 240 EA	120	120	50	50	4	25/8	rolka	2,1	SU-TU-BP-0-06435
EE 240 EW	120	120	50	50	4	25/8	rolka	2,1	SU-TU-BP-0-06436

## Taśmy dylatacyjne zamykające



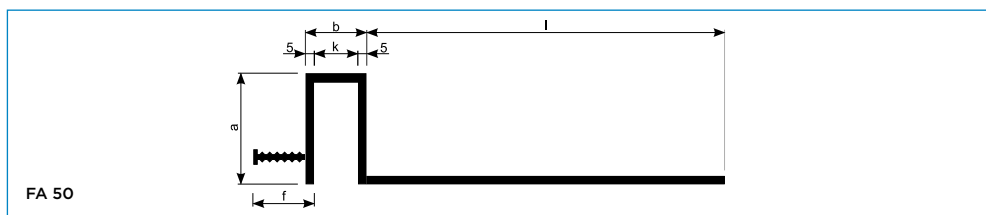
Besaflex										
Symbol	a [mm]	b [mm]	k [mm]	d [mm]	f [mm]	Kotwy	Opakowanie rolka/paleta [mb/szt.]	Jednostka sprzedaży	Masa [kg/mb]	Nr art.
FV 20/20	50	20	10	5,0	25	2	25/10	rolka	1,10	SU-TU-BP-0-02285
FV 20/20/70	70	20	10	5,0	25	2	25/10	rolka	1,50	SU-TU-BP-0-02286
FV 20/30	50	20	10	5,0	35	2	25/10	rolka	1,20	SU-TU-BP-0-02287
FV 20/40	70	20	10	5,0	45	2	25/10	rolka	1,40	SU-TU-BP-0-02288
FV 30/20	50	30	20	5,0	25	2	25/10	rolka	1,20	SU-TU-BP-0-02289
FV 30/30	50	30	20	5,0	35	2	25/10	rolka	1,30	SU-TU-BP-0-02292
FV 30/40	70	30	20	5,0	45	2	25/10	rolka	1,90	SU-TU-BP-0-02296
FV 40/40	70	40	30	5,0	45	2	25/6	rolka	2,00	SU-TU-BP-4-02300
FV 50/40	70	50	40	5,0	45	2	25/6	rolka	2,10	SU-TU-BP-0-02301
FV 30/20/2	95	30	20	5,0	25	4	25/6	rolka	2,20	SU-TU-BP-0-02290
FV 30/30/2	95	30	20	5,0	35	4	25/6	rolka	2,50	SU-TU-BP-0-02294
FV 40/30/2	95	40	30	5,0	35	4	25/6	rolka	2,65	SU-TU-BP-0-02298
FV 60/30/2	140	60	50	5,0	35	4	25/6	rolka	2,90	SU-TU-BP-0-02302
FV 30/20/3	140	30	20	5,0	25	6	25/4	rolka	3,00	SU-TU-BP-0-02291
FV 30/30/3	140	30	20	5,0	35	6	25/4	rolka	3,50	SU-TU-BP-0-02295
FV 30/40/3	140	30	20	5,0	45	6	25/4	rolka	3,90	SU-TU-BP-0-02297
FV 40/30/3	140	40	30	5,0	35	6	25/4	rolka	3,20	SU-TU-BP-0-02299
FV 70/20/3	140	70	60	5,0	25	6	25/4	rolka	3,80	SU-TU-BP-0-02303
FV 80/20/3	140	80	70	5,0	25	6	25/4	rolka	3,90	SU-TU-BP-0-02304
FV 110/20/3	140	110	100	5,0	25	6	25/2	rolka	4,50	SU-TU-BP-0-02283
Nitriflex										
Symbol	a [mm]	b [mm]	k [mm]	d [mm]	f [mm]	Kotwy	Opakowanie rolka/paleta [mb/szt.]	Jednostka sprzedaży	Masa [kg/mb]	Nr art.
FA 50/10/25	50	20	10	5,0	25	2	25/10	rolka	1,10	SU-TU-BP-0-02259
FA 70/10/25	70	20	10	5,0	25	2	25/10	rolka	1,10	SU-TU-BP-0-02270
FA 50/10/35	50	20	10	5,0	35	2	25/10	rolka	1,20	SU-TU-BP-0-02261
FA 70/10/45	70	20	10	5,0	45	2	25/10	rolka	1,20	SU-TU-BP-0-06460
FA 50/20/25	50	30	20	5,0	25	2	25/10	rolka	1,20	SU-TU-BP-0-02263

**Nitriflex**

Symbol	a [mm]	b [mm]	k [mm]	d [mm]	f [mm]	Kotwy	Opakowanie rolka/paleta [mb/szt.]	Jednostka sprzedaży	Masa [kg/mb]	Nr art.
FA 50/20/35	50	30	20	5,0	35	2	25/10	rolka	1,30	SU-TU-BP-0-02266
FA 70/20/45	70	30	20	5,0	45	2	25/10	rolka	1,60	SU-TU-BP-0-02271
FA 70/30/45	70	40	30	5,0	45	2	25/6	rolka	1,90	SU-TU-BP-0-02272
FA 70/40/45	70	50	40	5,0	45	2	25/6	rolka	2,10	SU-TU-BP-0-02273
FA 90/20/25	95	30	20	5,0	25	4	25/6	rolka	2,20	SU-TU-BP-0-02274
FA 90/20/35	95	30	20	5,0	35	4	25/4	rolka	2,50	SU-TU-BP-0-02277
FA 90/30/35	95	40	30	5,0	35	4	25/4	rolka	2,70	SU-TU-BP-0-02279
FA 130/50/35	140	60	50	5,0	35	4	25/4	rolka	2,90	SU-TU-BP-0-06462
FA 130/20/25	140	30	20	5,0	25	6	25/4	rolka	3,10	SU-TU-BP-0-02252
FA 130/20/35	140	30	20	5,0	35	6	25/4	rolka	3,70	SU-TU-BP-0-02255
FA 130/20/45	140	30	20	5,0	45	6	25/4	rolka	3,80	SU-TU-BP-0-02257
FA 130/30/35	140	40	30	5,0	35	6	25/4	rolka	3,90	SU-TU-BP-0-02258
FA 130/60/25	140	70	60	5,0	25	6	25/4	rolka	4,00	SU-TU-BP-0-06466
FA 130/70/25	140	80	70	5,0	25	6	25/4	rolka	4,60	SU-TU-BP-0-06467
FA 130/100/25	140	110	100	5,0	25	6	25/2	rolka	4,80	SU-TU-BP-0-06468

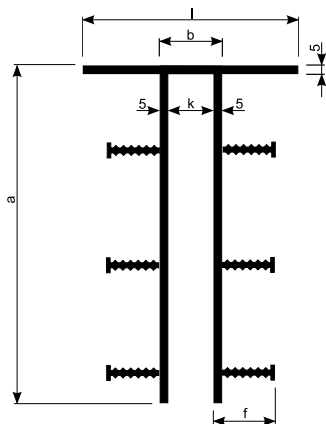
**Elastoflex**

Symbol	a [mm]	b [mm]	k [mm]	d [mm]	f [mm]	Kotwy	Opakowanie rolka/paleta [mb/szt.]	Jednostka sprzedaży	Masa [kg/mb]	Nr art.
FVK 5/2	55	20	10	5,0	35	2	25/10	rolka	1,60	SU-TU-BP-0-02307
FAE 50	55	30	20	5,0	30	2	25/10	rolka	1,70	SU-TU-BP-0-02282
FAE 70	70	30	20	5,0	30	2	25/8	rolka	1,80	SU-TU-BP-0-06481
FVK 7/4	70	40	30	5,0	45	2	25/6	rolka	2,10	SU-TU-BP-0-02309
FVK 7/5	70	50	40	5,0	45	2	25/6	rolka	2,20	SU-TU-BP-0-02310
FAE 100	105	30	20	5,0	30	4	25/5	rolka	2,90	SU-TU-BP-0-02280
FAE 150	155	30	20	5,0	30	6	25/4	rolka	3,40	SU-TU-BP-0-02306
FVK 15/7	150	70	60	5,0	35	6	25/3	rolka	4,90	SU-TU-BP-0-02305



**Nitriflex**

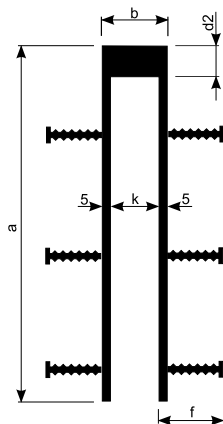
Symbol	a [mm]	b [mm]	k [mm]	l [mm]	f [mm]	Kotwy	Opakowanie rolka/paleta [mb/szt.]	Jednostka sprzedaży	Masa [kg/mb]	Nr art.
FA 50/20/45-150	50	30	20	145	45	1	25/4	rolka	2,40	SU-TU-BP-0-02269
FA 50/10/35-100	50	20	10	95	35	1	25/4	rolka	2,10	SU-TU-BP-0-02262



FA 100

**Nitriflex**

Symbol	a [mm]	b [mm]	k [mm]	l [mm]	f [mm]	Kotwy	Op. rolka/paleta [mb/szt.]	Jednostka sprzedaży	Masa [kg/mb]	Nr art.
FA 100/90/20/45	90	30	20	100	45	4	25/14	rolka	3,70	SU-TU-BP-0-02251
FA 100/130/20/25	140	30	20	100	25	6	25/14	rolka	3,50	SU-TU-BP-0-02250



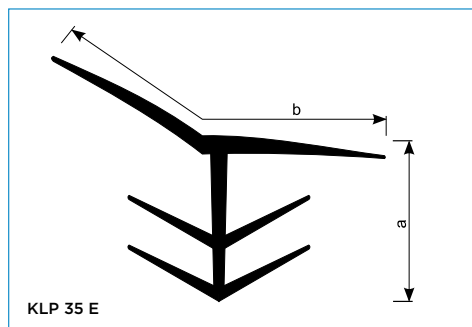
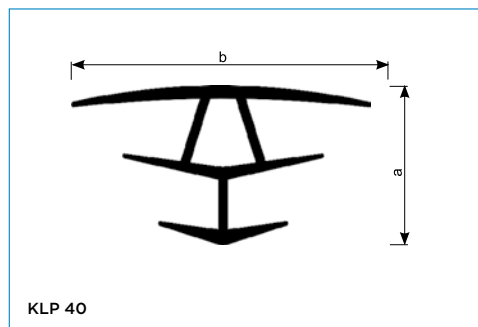
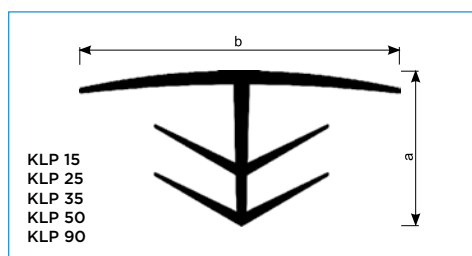
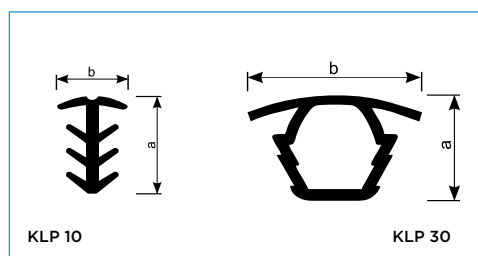
FA 130

**Nitriflex**

Symbol	a [mm]	b [mm]	k [mm]	l [mm]	f [mm]	Kotwy	Op. rolka/paleta [mb/szt.]	Jednostka sprzedaży	Masa [kg/mb]	Nr art.
FA 130/20/25-15	140	30	20	15,0	25	6	25/14	rolka	3,20	SU-TU-BP-0-02254
FA 130/20/35-15	140	30	20	15,0	35	6	25/14	rolka	3,40	SU-TU-BP-0-02256

## Taśmy dylatacyjne wciskane

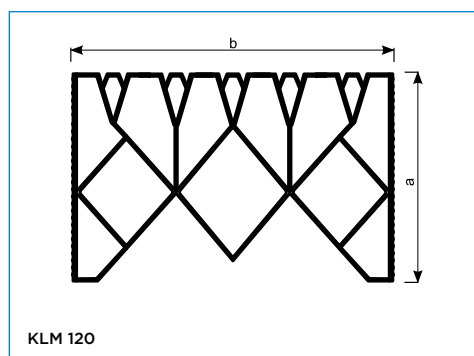
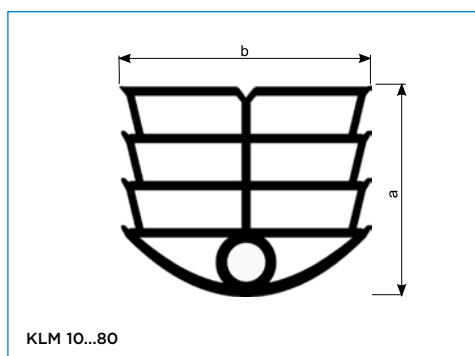
Taśmy wciskane służą do maskowania szczelin dylatacyjnych. Wraz z taśmami zewnętrznymi lub wewnętrznymi mogą stanowić pełny system uszczelnienia. Występują w wersji płaskiej KLP oraz narożnej KLP E.



Nitriflex							
Symbol	Szerokość szczeliny [mm]	a [mm]	b [mm]	Opakowanie rolka/paleta [mb/szt.]	Jednostka sprzedaży	Masa [kg/mb]	Nr art.
KLP 10	7-12	20	17	25/40	rolka	0,20	SU-TU-BP-0-02332
KLP 15	9-14	20	20	25/40	rolka	0,30	SU-TU-BP-0-02333
KLP 20	13-17	25	25	25/20	rolka	0,30	SU-TU-BP-0-02334
KLP 25	17-22	30	30	25/10	rolka	0,40	SU-TU-BP-0-02335
KLP 30	19-25	30	50	25/10	rolka	0,50	SU-TU-BP-0-02336
KLP 35	19-25	35	35	25/10	rolka	0,70	SU-TU-BP-0-02337
KLP 40	19-25	40	60	25/10	rolka	0,80	SU-TU-BP-0-02339
KLP 50	25-34	40	50	25/10	rolka	0,80	SU-TU-BP-0-02340
KLP 55	24-29	45	55	25/8	rolka	0,80	SU-TU-BP-0-02341
KLP 60	24-29	50	60	25/8	rolka	0,90	SU-TU-BP-0-02342
KLP 90	34-40	60	90	25/6	rolka	1,30	SU-TU-BP-0-02344
KLP 35 E	19-24	35	40	25/20	rolka	0,50	SU-TU-BP-0-02338



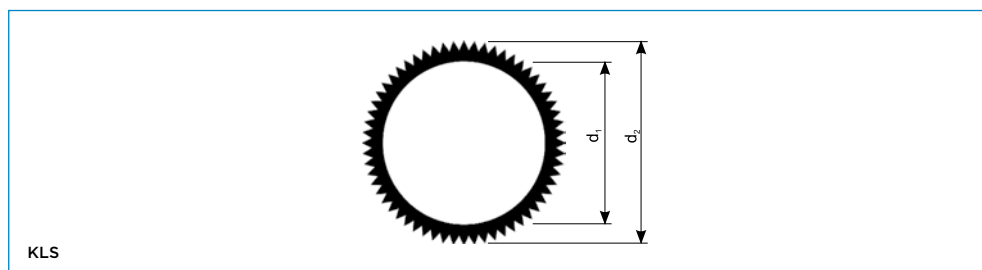
TPE							
Symbol	Szerokość szczeliny [mm]	a [mm]	b [mm]	Opakowanie rolka/paleta [mb/szt.]	Jednostka sprzedaży	Masa [kg/mb]	Nr art.
KLP 10	7-12	20	17	25/40	rolka	0,20	SU-TU-BP-0-06494
KLP 15	9-14	20	20	25/20	rolka	0,30	SU-TU-BP-0-06495
KLP 20	13-17	25	25	25/20	rolka	0,30	SU-TU-BP-0-06496
KLP 25	17-22	30	30	25/10	rolka	0,40	SU-TU-BP-0-06497
KLP 30	19-25	30	50	25/10	rolka	0,40	SU-TU-BP-0-06498
KLP 35	19-25	35	35	25/10	rolka	0,60	SU-TU-BP-0-06499
KLP 40	19-25	40	60	25/10	rolka	0,70	SU-TU-BP-0-06500
KLP 50	25-34	40	50	25/10	rolka	0,70	SU-TU-BP-0-08200
KLP 55	24-29	45	55	25/8	rolka	0,70	SU-TU-BP-0-06501
KLP 60	24-29	50	60	25/8	rolka	0,80	SU-TU-BP-0-06502
KLP 90	34-40	60	90	25/6	rolka	1,20	SU-TU-BP-0-06503
KLP 35 E	19-24	35	40	25/20	rolka	0,40	SU-TU-BP-0-06504



TPE							
Symbol	Szerokość szczeliny [mm]	a [mm]	b [mm]	Opakowanie rolka/paleta [mb/szt.]	Jednostka sprzedaży	Masa [kg/mb]	Nr art.
KLM-TPE 10	7-12	20	15	25/20	rolka	0,30	SU-TU-BP-0-06507
KLM-TPE 20	12-17	20	20	25/20	rolka	0,50	SU-TU-BP-0-06508
KLM-TPE 25	17-21	27	25	25/20	rolka	0,55	SU-TU-BP-0-06509
KLM-TPE 30	18-24	28	30	25/16	rolka	0,60	SU-TU-BP-0-06510
KLM-TPE 40	28-34	35	40	25/12	rolka	0,80	SU-TU-BP-0-06511
KLM-TPE 50	38-44	40	50	25/10	rolka	0,90	SU-TU-BP-0-06512
KLM-TPE 60	48-54	45	60	25/10	rolka	1,10	SU-TU-BP-0-06513
KLM-TPE 70	58-64	45	70	25/8	rolka	1,30	SU-TU-BP-0-06514
KLM-TPE 80	68-74	60	80	25/8	rolka	1,50	SU-TU-BP-0-06517
KLM-TPE 120	85-105	75	120	3/1	rolka	2,20	SU-TU-BP-0-06518

Nitriflex

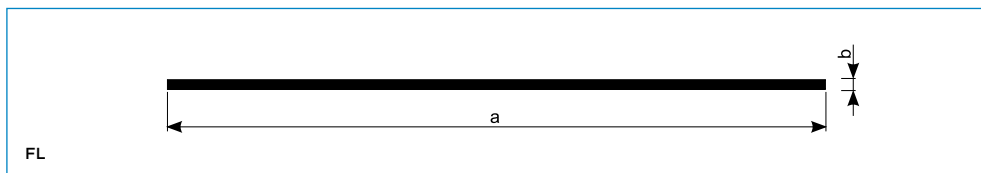
Symbol	Szerokość szczeliny [mm]	a [mm]	b [mm]	Opakowanie rolka/paleta [mb/szt.]	Jednostka sprzedaży	Masa [kg/mb]	Nr art.
KLM 10	7-12	20	15	25/20	rolka	0,30	SU-TU-BP-0-02322
KLM 20	12-17	20	20	25/20	rolka	0,50	SU-TU-BP-0-02324
KLM 25	17-21	27	25	25/20	rolka	0,55	SU-TU-BP-0-02325
KLM 30	18-24	28	30	25/16	rolka	0,60	SU-TU-BP-0-02326
KLM 40	28-34	35	40	25/12	rolka	0,80	SU-TU-BP-0-02327
KLM 50	38-44	40	50	25/10	rolka	0,90	SU-TU-BP-0-02328
KLM 60	48-54	45	60	25/10	rolka	1,10	SU-TU-BP-0-02329
KLM 70	58-64	45	70	25/8	rolka	1,30	SU-TU-BP-0-02330
KLM 80	68-74	60	80	25/8	rolka	1,50	SU-TU-BP-0-02331
KLM 120	85-105	75	120	3/1	rolka	2,20	SU-TU-BP-0-02323



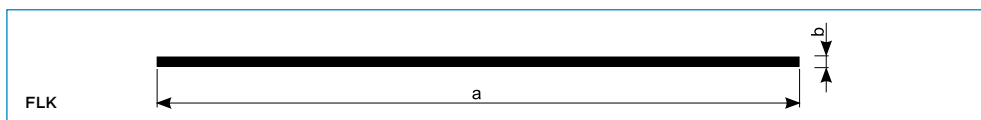
TPE

Symbol	d <sub>1</sub> [mm]	d <sub>2</sub> [mm]	Opakowanie rolka/paleta [mb/szt.]	Jednostka sprzedaży	Masa [kg/mb]	Nr art.
KLS 10/30	40	50	25/10	rolka	0,40	SU-TU-BP-0-06506

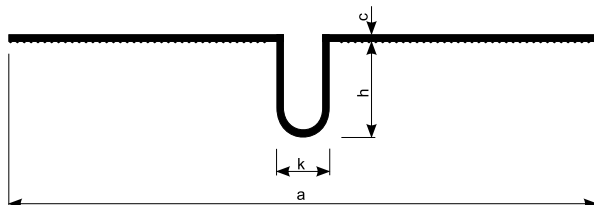
## Taśmy uszczelniające do montażu mechanicznego



Nitriflex						
Symbol	a [mm]	b [mm]	Opakowanie rolka/paleta [mb/szt.]	Jednostka sprzedaży	Masa [kg/mb]	Nr art.
FL 100 - GG	100	4,0	25/40	rolka	0,60	SU-TU-BP-0-06527
<del>FL 150 - GG</del>	<del>150</del>	<del>4,0</del>	<del>25/20</del>	<del>rolka</del>	<del>0,90</del>	<del>SU-TU-BP-0-02039</del>
FL 200 - GG	200	4,0	25/20	rolka	1,20	SU-TU-BP-0-02040
FL 250 - GG	250	4,0	25/20	rolka	1,70	SU-TU-BP-0-06528
FL 280 - GG	280	4,0	25/20	rolka	1,90	SU-TU-BP-0-06529
FL 300 - GG	300	4,0	25/8	rolka	2,00	SU-TU-BP-0-06537
FL 350 - GG	350	4,0	25/8	rolka	2,00	SU-TU-BP-0-06530
FL 400 - GG	400	4,0	25/8	rolka	2,40	SU-TU-BP-0-06531
FL 500 - GG	500	4,0	25/4	rolka	2,80	SU-TU-BP-0-06532



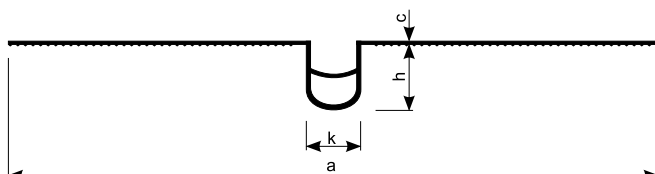
Elastoflex						
Symbol	a [mm]	b [mm]	Opakowanie rolka/paleta [mb/szt.]	Jednostka sprzedaży	Masa [kg/mb]	Nr art.
FLK 100 - GG	100	4,0	25/40	rolka	0,60	SU-TU-BP-0-06541
FLK 200 - GG	200	4,0	25/20	rolka	1,20	SU-TU-BP-0-06542
FLK 250 - GG	250	4,0	25/20	rolka	1,40	SU-TU-BP-0-06543
FLK 280 - GG	280	4,0	25/20	rolka	1,60	SU-TU-BP-0-06544
FLK 300 - GG	300	4,0	25/8	rolka	1,80	SU-TU-BP-0-06545
FLK 350 - GG	350	4,0	25/8	rolka	2,00	SU-TU-BP-0-06546
FLK 400 - GG	400	4,0	25/8	rolka	2,20	SU-TU-BP-0-06547
FLK 500 - GG	500	4,0	25/4	rolka	2,80	SU-TU-BP-0-06548



BOD 240...500

**Nitriflex**

Symbol	a [mm]	c [mm]	k [mm]	h [mm]	Opakowanie rolka/paleta [mb/szt.]	Jednostka sprzedaży	Masa [kg/mb]	Nr art.
BOD 240 - GG	240	5,0	30	50	25/5	rolka	2,40	SU-TU-BP-0-02155
BOD 320 - GG	320	5,0	30	55	25/4	rolka	3,20	SU-TU-BP-0-02159
BOD 360 - GG	360	5,0	35	55	25/3	rolka	3,60	SU-TU-BP-0-02160
BOD 500 - GG	500	6,0	50	55	25/2	rolka	5,10	SU-TU-BP-0-02162



BOD 300  
BOD 400

**Nitriflex**

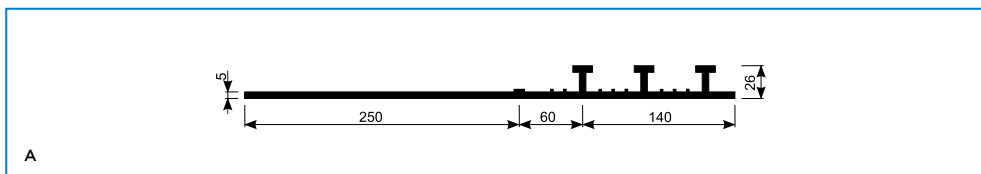
Symbol	a [mm]	c [mm]	k [mm]	h [mm]	Opakowanie rolka/paleta [mb/szt.]	Jednostka sprzedaży	Masa [kg/mb]	Nr art.
BOD 300 - GG	300	2,5	28	30	25/4	rolka	1,15	SU-TU-BP-0-02157
BOD 400 - GG	400	5,0	80	25	25/2	rolka	4,20	SU-TU-BP-0-02161



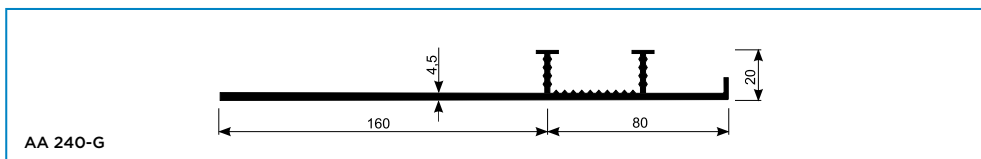
KFB

**Taśma uszczelniająca do przerw roboczych wewnętrzna Elastoflex**

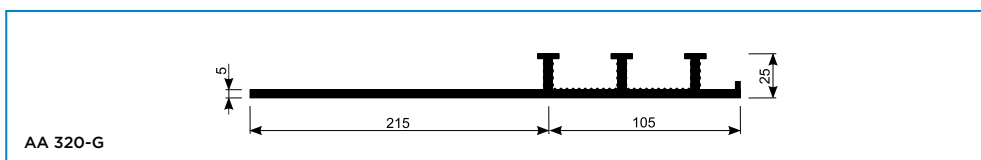
Symbol	Opakowanie rolka/paleta [mb/szt.]	Jednostka sprzedaży	Masa [kg/mb]	Nr art.
KFB 330-G	25/4	rolka	3,50	SU-TU-BP-0-02321



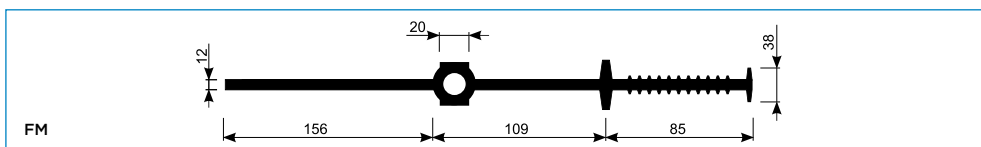
Taśma uszczelniająca do przerw roboczych zewnętrzna Elastoflex				
Symbol	Opakowanie rolka/paleta [mb/szt.]	Jednostka sprzedaży	Masa [kg/mb]	Nr art.
A 450 KL-G	25/3	rolka	5,2	SU-TU-BP-O-06640



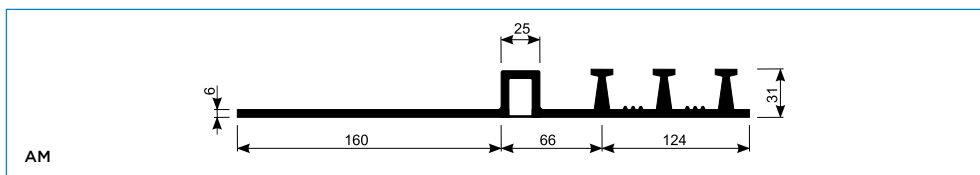
Taśma uszczelniająca do przerw roboczych zewnętrzna Nitriflex				
Symbol	Opakowanie rolka/paleta [mb/szt.]	Jednostka sprzedaży	Masa [kg/mb]	Nr art.
AA 240-G	25/3	rolka	1,90	SU-TU-BP-O-02074



Taśma uszczelniająca do przerw roboczych zewnętrzna Nitriflex				
Symbol	Opakowanie rolka/paleta [mb/szt.]	Jednostka sprzedaży	Masa [kg/mb]	Nr art.
AA 320-G	25/3	rolka	3,00	SU-TU-BP-O-02083

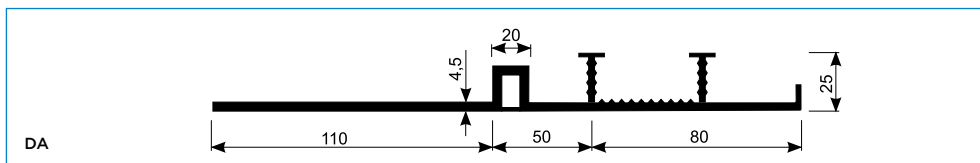


Taśma uszczelniająca do przerw dylatacyjnych wewnętrzna Elastoflex				
Symbol	Opakowanie rolka/paleta [mb/szt.]	Jednostka sprzedaży	Masa [kg/mb]	Nr art.
FM 350 KF-G	25/3	rolka	3,80	SU-TU-BP-O-06641



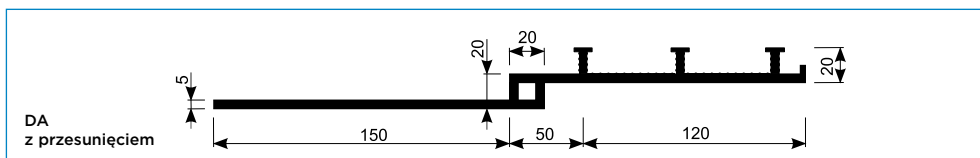
Taśma uszczelniająca do przerw dylatacyjnych zewnętrzna Elastoflex

Symbol	Opakowanie rolka/paleta [mb/szt.]	Jednostka sprzedaży	Masa [kg/mb]	Nr art.
AM 350-G	25/3	rolka	3,00	SU-TU-BP-0-06647



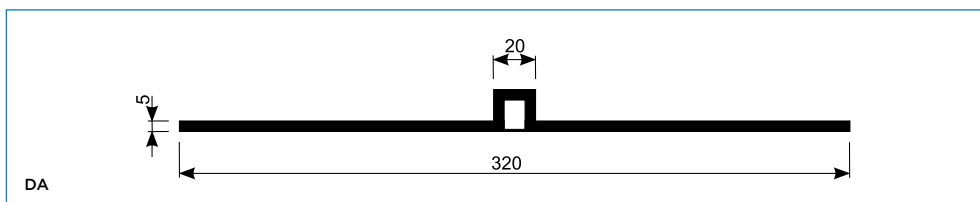
Taśma uszczelniająca do przerw dylatacyjnych zewnętrzna Nitriflex

Symbol	Opakowanie rolka/paleta [mb/szt.]	Jednostka sprzedaży	Masa [kg/mb]	Nr art.
DA 240-G	25/3	rolka	2,00	SU-TU-BP-0-02195
DA 320-G	25/3	rolka	3,10	SU-TU-BP-0-02210



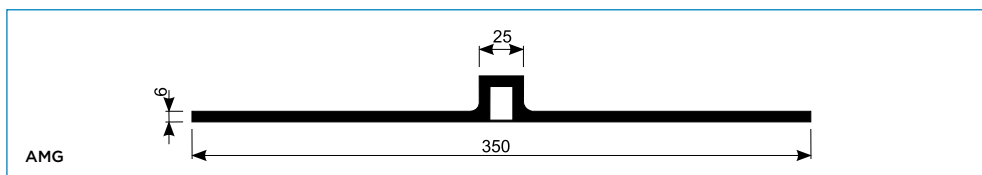
Taśma uszczelniająca do przerw dylatacyjnych zewnętrzna Nitriflex

Symbol	Opakowanie rolka/paleta [mb/szt.]	Jednostka sprzedaży	Masa [kg/mb]	Nr art.
DA 320-G z przesunięciem	25/4	rolka	3,10	SU-TU-BP-0-06643

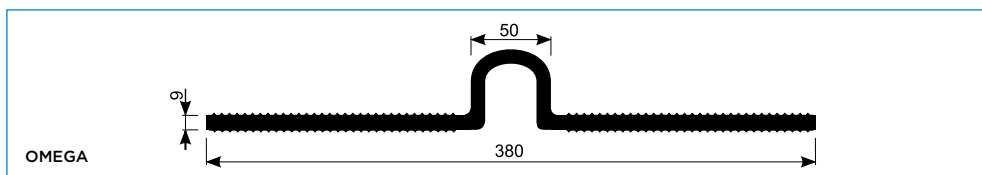


Taśma uszczelniająca do przerw dylatacyjnych zewnętrzna Nitriflex

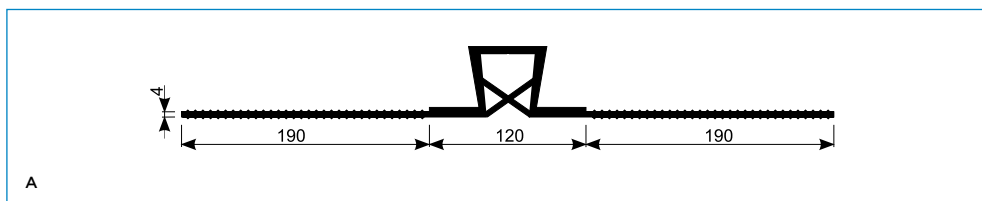
Symbol	Opakowanie rolka/paleta [mb/szt.]	Jednostka sprzedaży	Masa [kg/mb]	Nr art.
DA 320-GG	25/4	rolka	1,80	SU-TU-BP-0-08201



Taśma uszczelniająca do przerw dylatacyjnych zewnętrzna Elastoflex				
Symbol	Opakowanie rolka/paleta [mb/szt.]	Jednostka sprzedaży	Masa [kg/mb]	Nr art.
AMG 350-GG	25/3	rolka	2,20	SU-TU-BP-0-08202

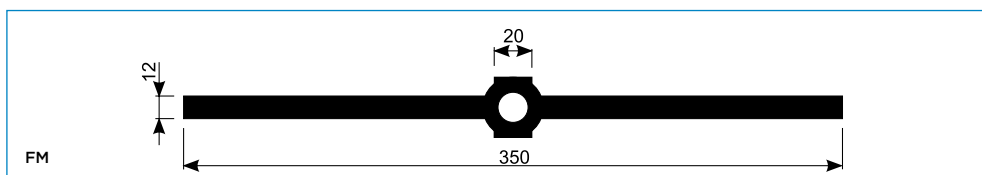


Taśma uszczelniająca do przerw dylatacyjnych zewnętrzna Elastoflex				
Symbol	Opakowanie rolka/paleta [mb/szt.]	Jednostka sprzedaży	Masa [kg/mb]	Nr art.
OMEGA 380-GG	25/2	rolka	2,80	SU-TU-BP-0-06661

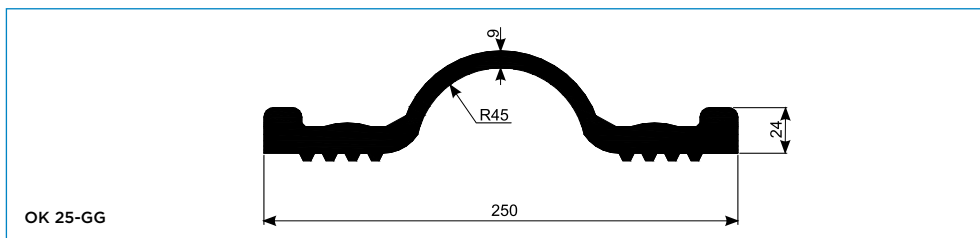


Taśma uszczelniająca do przerw dylatacyjnych zewnętrzna Elastoflex				
Symbol	Opakowanie rolka/paleta [mb/szt.]	Jednostka sprzedaży	Masa [kg/mb]	Nr art.
A 500 KL -GG*	25/2	rolka	2,90	SU-TU-BP-0-02061

\* taśmy dostępne na zapytanie



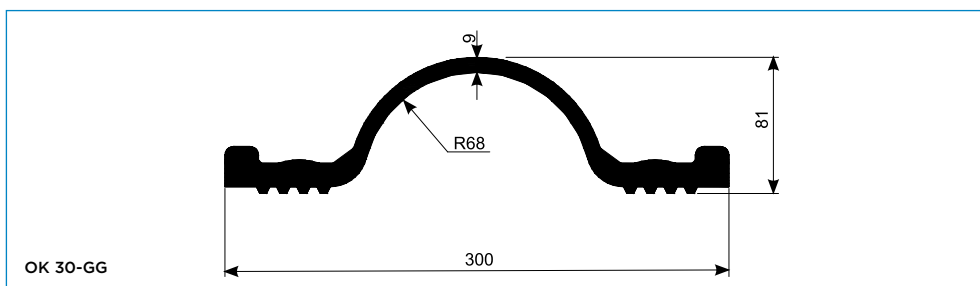
Taśma uszczelniająca do przerw dylatacyjnych zewnętrzna Elastoflex				
Symbol	Opakowanie rolka/paleta [mb/szt.]	Jednostka sprzedaży	Masa [kg/mb]	Nr art.
FM 350 KF2 -GG	25/3	rolka	3,80	SU-TU-BP-0-08203



OK 25-GG

Taśma uszczelniająca do przerw dylatacyjnych zewnętrzna Nitriflex

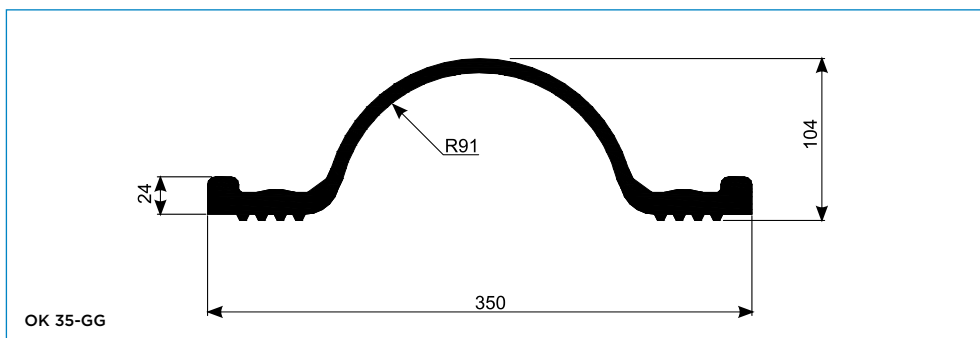
Symbol	Opakowanie rolka/paleta [mb/szt.]	Jednostka sprzedaży	Masa [kg/mb]	Nr art.
OK 25-GG	25/4	rolka	6,30	SU-TU-BP-0-06663



OK 30-GG

Taśma uszczelniająca do przerw dylatacyjnych zewnętrzna Nitriflex

Symbol	Opakowanie rolka/paleta [mb/szt.]	Jednostka sprzedaży	Masa [kg/mb]	Nr art.
OK 30-GG	25/4	rolka	7,20	SU-TU-BP-0-06664

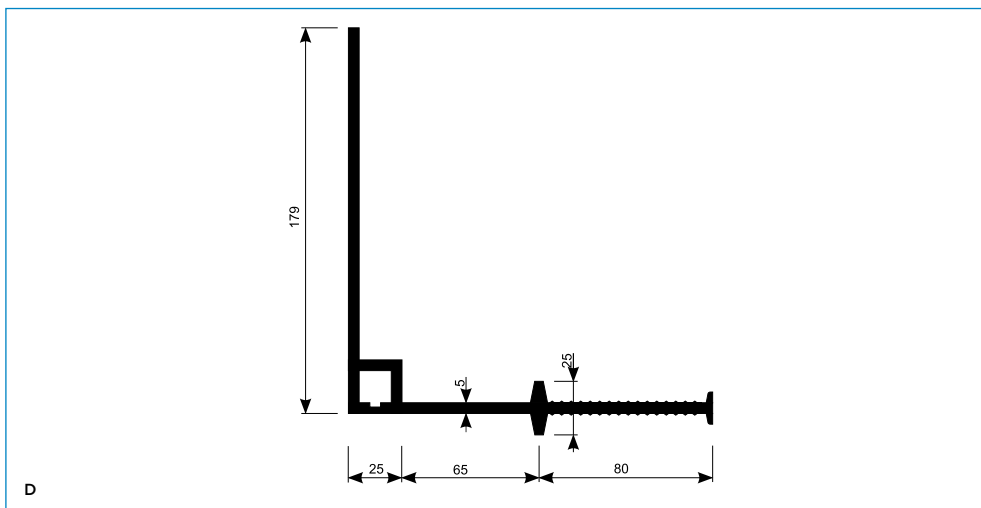


OK 35-GG

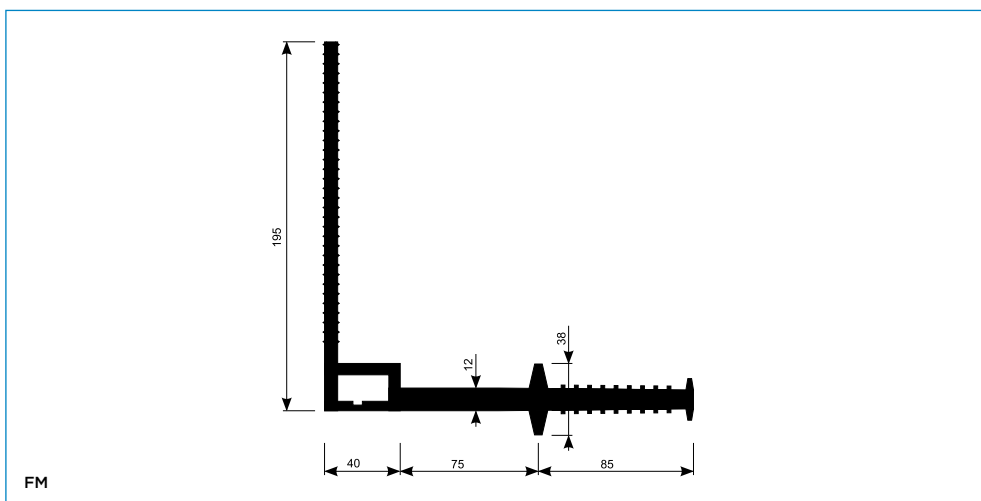
Taśma uszczelniająca do przerw dylatacyjnych zewnętrzna Nitriflex

Symbol	Opakowanie rolka/paleta [mb/szt.]	Jednostka sprzedaży	Masa [kg/mb]	Nr art.
OK 35-GG	25/3	rolka	8,70	SU-TU-BP-0-06665



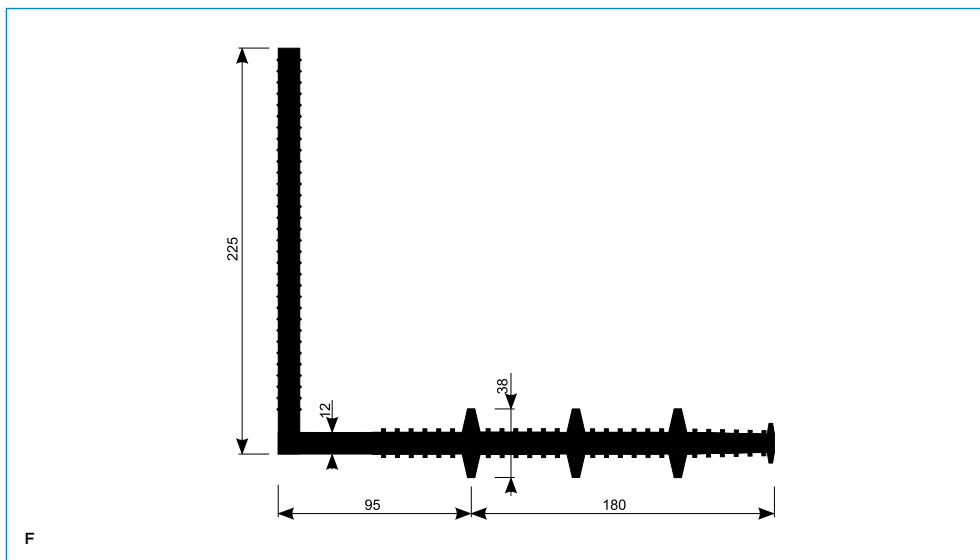


Taśma uszczelniająca do przerw dylatacyjnych wewnętrzna Nitriflex				
Symbol	Opakowanie rolka/paleta [mb/szt.]	Jednostka sprzedaży	Masa [kg/mb]	Nr art.
D 330 E-G	25/6	rolka	2,60	SU-TU-BP-O-02179



Taśma uszczelniająca do przerw dylatacyjnych wewnętrzna Elastoflex				
Symbol	Opakowanie rolka/paleta [mb/szt.]	Jednostka sprzedaży	Masa [kg/mb]	Nr art.
FM 350 K-G	25/5	rolka	5,20	SU-TU-BP-O-08204

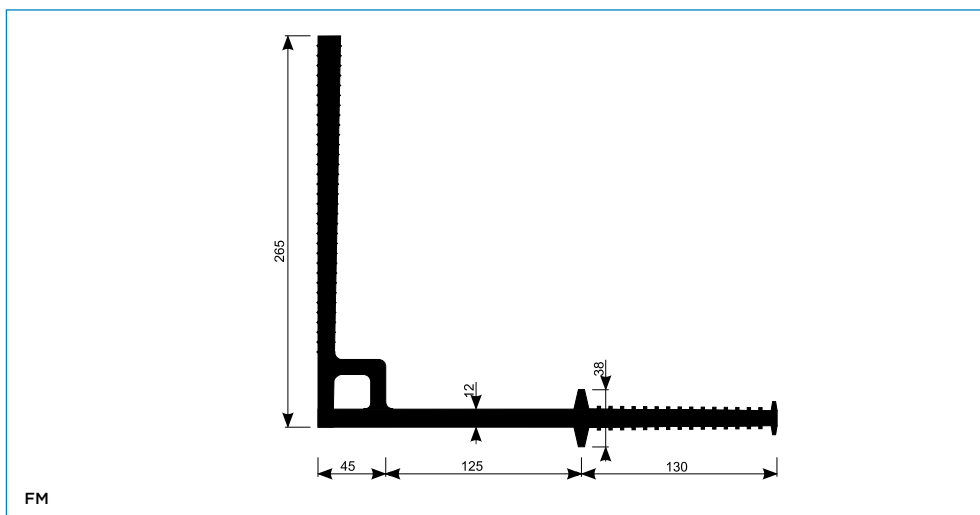
\* taśmy dostępne na zapytanie



Taśma uszczelniająca do przerw dylatacyjnych wewnętrzna Elastoflex

Symbol	Opakowanie rolka/paleta [mb/szt.]	Jednostka sprzedaży	Masa [kg/mb]	Nr art.
F 500 K-G*	25/4	rolka	6,40	SU-TU-BP-O-06651

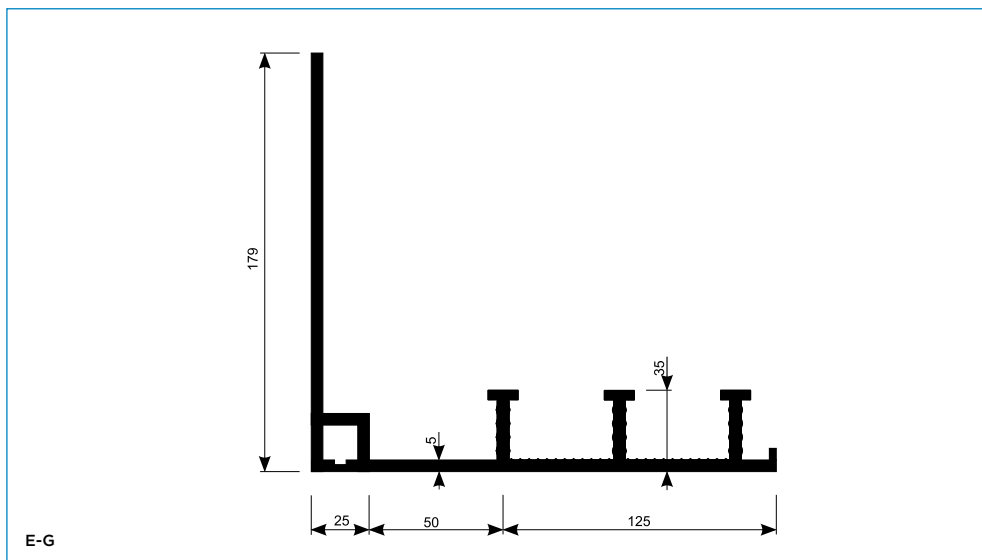
\* taśmy dostępne na zapytanie



Taśma uszczelniająca do przerw dylatacyjnych wewnętrzna Elastoflex

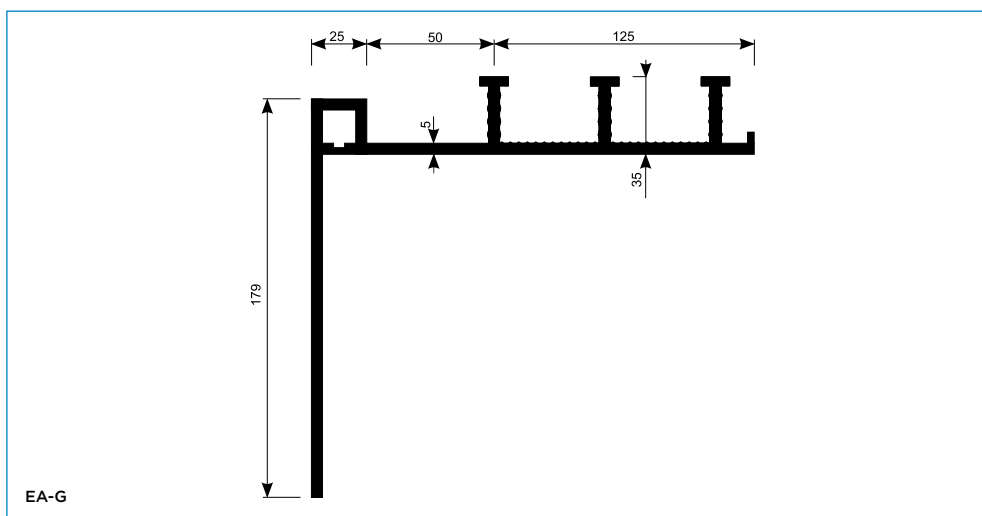
Symbol	Opakowanie rolka/paleta [mb/szt.]	Jednostka sprzedaży	Masa [kg/mb]	Nr art.
FM 500 K-G*	25/4	rolka	6,40	SU-TU-BP-O-06650

\* taśmy dostępne na zapytanie



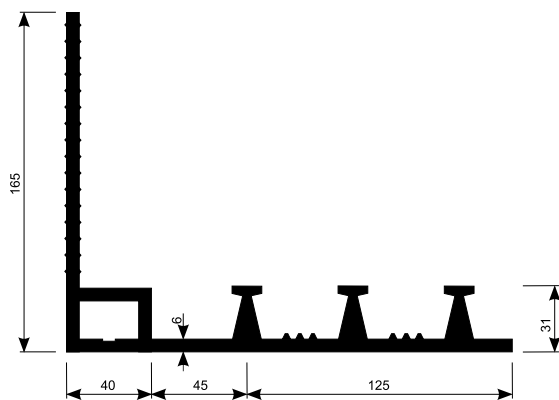
Taśma uszczelniająca do przerw dylatacyjnych zewnętrzna Nitriflex

Symbol	Opakowanie rolka/paleta [mb/szt.]	Jednostka sprzedaży	Masa [kg/mb]	Nr art.
DA 330/35 E-G	25/6	rolka	3,60	SU-TU-BP-0-02216



Taśma uszczelniająca do przerw dylatacyjnych zewnętrzna Nitriflex

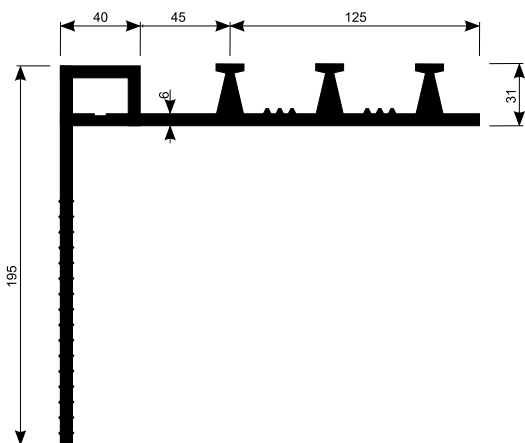
Symbol	Opakowanie rolka/paleta [mb/szt.]	Jednostka sprzedaży	Masa [kg/mb]	Nr art.
DA 330/35 EA-G	25/6	rolka	3,60	SU-TU-BP-0-02217



K-G

Taśma uszczelniająca do przerw dylatacyjnych zewnętrzna Elastoflex

Symbol	Opakowanie rolka/paleta [mb/szt.]	Jednostka sprzedaży	Masa [kg/mb]	Nr art.
AM 350 K-G	25/4	rolka	4,00	SU-TU-BP-0-08205

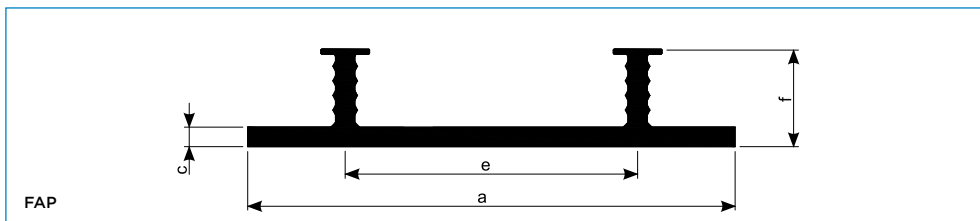


KA-G

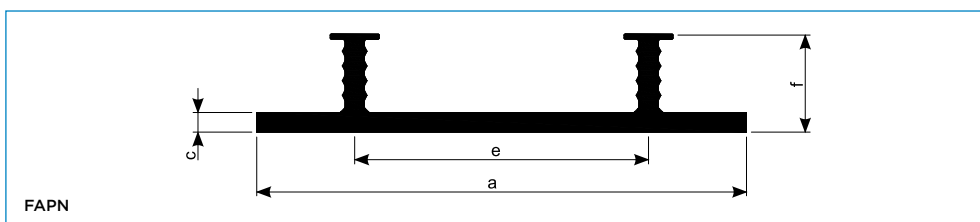
Taśma uszczelniająca do przerw dylatacyjnych zewnętrzna Elastoflex

Symbol	Opakowanie rolka/paleta [mb/szt.]	Jednostka sprzedaży	Masa [kg/mb]	Nr art.
AM 350 KA-G	25/2	rolka	4,00	SU-TU-BP-0-06658

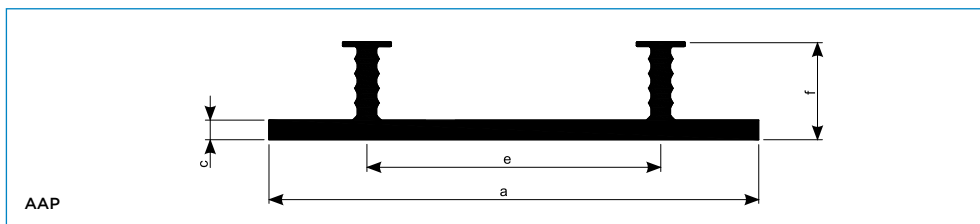
## Taśmy uszczelniające do łączenia z izolacją arkusową



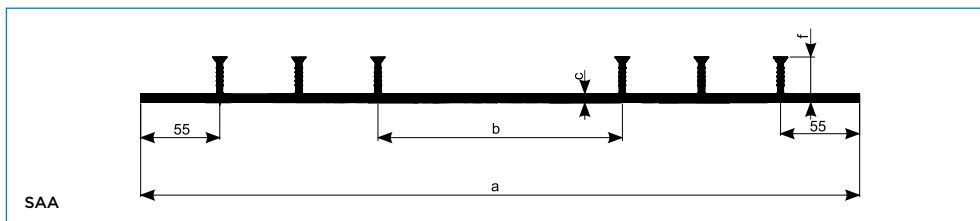
Besaflex									
Symbol	a [mm]	e [mm]	c [mm]	f [mm]	Kotwa	Opakowanie rolka/paleta [mb/szt.]	Jednostka sprzedaży	Masa [kg/mb]	Nr art.
FAP 60	60	40	4,0	20	2	25/15	rolka	0,80	SU-TU-BP-O-07008
FAP 80	80	50	4,0	20	2	25/10	rolka	0,90	SU-TU-BP-O-07009
FAP 100	100	60	4,0	20	2	25/10	rolka	1,00	SU-TU-BP-O-07010
FAP 140/3	140	50	4,0	20	3	25/6	rolka	1,20	SU-TU-BP-O-07011
FAP 140/30/3	140	50	4,0	30	3	26/6	rolka	1,40	SU-TU-BP-O-07012



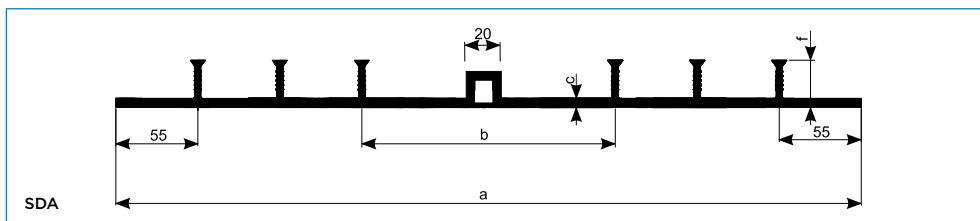
Nitriflex									
Symbol	a [mm]	e [mm]	c [mm]	f [mm]	Kotwa	Opakowanie rolka/paleta [mb/szt.]	Jednostka sprzedaży	Masa [kg/mb]	Nr art.
FAPN 60	60	40	4,0	20	2	25/15	rolka	0,80	SU-TU-BP-O-07013
FAPN 80	80	50	4,0	20	2	25/10	rolka	0,90	SU-TU-BP-O-07014
FAPN 100	100	60	4,0	20	2	25/10	rolka	1,00	SU-TU-BP-O-07015
FAPN 140/3	140	50	4,0	20	3	25/6	rolka	1,20	SU-TU-BP-O-02065
FAPN 140/30/3	140	50	4,0	30	3	25/6	rolka	1,40	SU-TU-BP-O-02066



Polyflex									
Symbol	a [mm]	e [mm]	c [mm]	f [mm]	Kotwa	Opakowanie rolka/paleta [mb/szt.]	Jednostka sprzedaży	Masa [kg/mb]	Nr art.
AAP 60	60	40	4,0	20	2	25/15	rolka	0,80	SU-TU-BP-0-07016
AAP 80	80	50	4,0	20	2	25/10	rolka	0,90	SU-TU-BP-0-07017
AAP 100	100	60	4,0	20	2	25/10	rolka	1,00	SU-TU-BP-0-06964
AAP 140/3	140	50	4,0	20	3	25/6	rolka	1,20	SU-TU-BP-0-06965
AAP 140/30/3	140	50	4,0	30	3	25/6	rolka	1,40	SU-TU-BP-0-07018

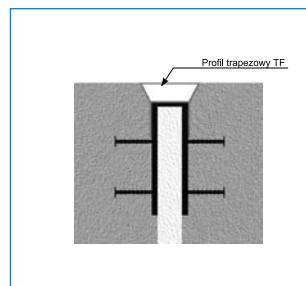
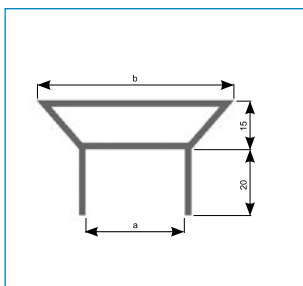


Polyflex									
Symbol	a [mm]	e [mm]	c [mm]	f [mm]	Kotwa	Opakowanie rolka/paleta [mb/szt.]	Jednostka sprzedaży	Masa [kg/mb]	Nr art.
SAA 400	400	110	4,0	30	6	25/2	rolka	5,30	SU-TU-BP-0-07019
SAA 500	500	170	4,0	30	6	25/2	rolka	5,70	SU-TU-BP-0-07020
SAA 600	600	270	4,0	30	6	25/2	rolka	7,20	SU-TU-BP-0-07021



Polyflex									
Symbol	a [mm]	e [mm]	c [mm]	f [mm]	Kotwa	Opakowanie rolka/paleta [mb/szt.]	Jednostka sprzedaży	Masa [kg/mb]	Nr art.
SDA 400	400	110	4,0	30	6	25/2	rolka	5,30	SU-TU-BP-0-07022
SDA 500	500	170	4,0	30	6	25/2	rolka	6,20	SU-TU-BP-0-07023

## Materiały montażowe



### Profil trapezowy

Symbol	a [mm]	b [mm]	Opakowanie wiązka [szt./mb]	Jednostka sprzedaży	Masa [kg/mb]	Nr art.
TF 2/20	20	50	10/25	wiązka	0,21	SU-TU-BP-0-02031
TF 2/30	30	60	10/25	wiązka	0,29	SU-TU-BP-0-02033
TF 2/40	40	70	10/25	wiązka	0,38	SU-TU-BP-0-02035
TF 2/50	50	80	10/25	wiązka	0,47	SU-TU-BP-4-02036



### Uchwyt montażowy do taśm

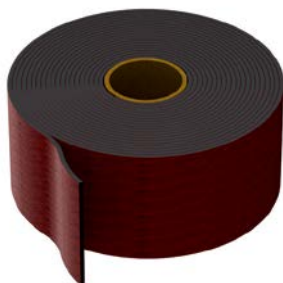
Symbol	Opakowanie worek [szt.]	Jednostka sprzedaży	Masa [kg/szt.]	Nr art.
Typ 1	500	szt.	0,004	SU-TU-BP-0-02345
Typ 2	200	szt.	0,007	SU-TU-BP-0-02346
Typ 3	200	szt.	0,005	SU-TU-BP-0-02347



Taśma maskująca

Taśma maskująca do zgrzewania

Symbol	Opakowanie rolka [mb]	Jednostka sprzedaży	Masa [kg/szt.]	Nr art.
30 x 1,5 mm	25	rolka	1,50	SU-TU-BP-0-02037
16 x 1,5 mm	25	rolka	0,80	SU-TU-BP-0-06728
30 x 3,0 mm	25	rolka	3,00	SU-TU-BP-0-06730



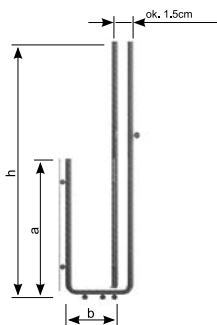
Taśma kauczukowa

Taśma kauczukowa

Symbol	Opakowanie rolka [mb]	Jednostka sprzedaży	Masa [kg/szt.]	Nr art.
80 x 3 mm	10	rolka	0,37	SU-TU-BP-0-02038



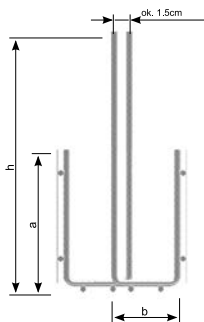
**BESTAL jednoczęściowy**



**Szalunek tracony BESTAL jednoczęściowy**

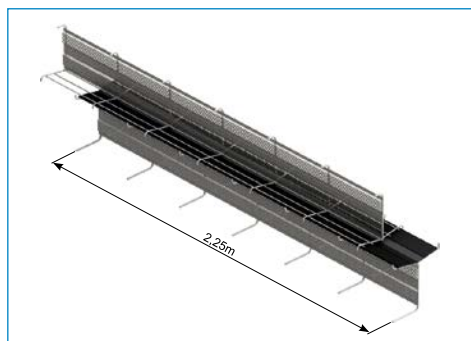
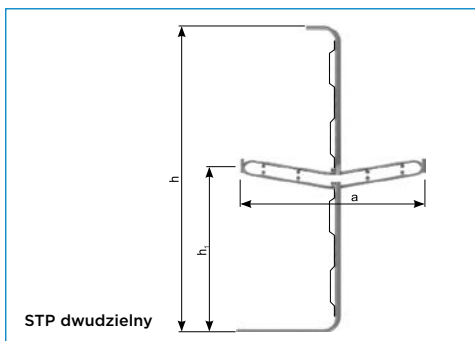
Symbol	Długość [mm]	h [mm]	b [mm]	a [mm]	Wymiary siatki [mm]	Opakowanie paleta [szt./mb]	Jednostka sprzedaży	Masa [kg/mb]	Nr art.
BESTAL 150/1	1420	150	50	80	70 x 1470	220/312,4	mb	1,13	AS-TR-PR-1-02021
BESTAL 200/1	1420	200	60	110	100 x 1470	144/204,5	mb	1,27	AS-TR-PR-1-02023
BESTAL 240/1	1420	240	70	130	120 x 1470	112/159,0	mb	1,48	AS-TR-PR-1-02025
BESTAL 320/1	1420	320	80	170	160 x 1470	70/99,4	mb	1,70	AS-TR-PR-1-02028

**BESTAL dwuczęściowy**  
(przekrój dwóch elementów po złożeniu)



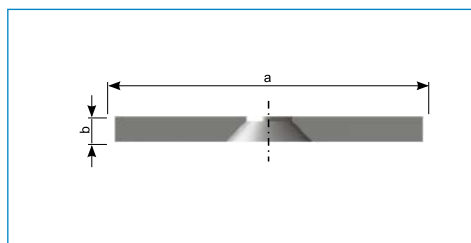
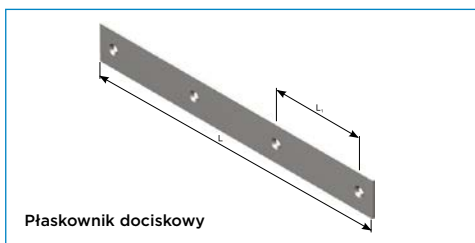
**Szalunek tracony BESTAL dwuczęściowy**

Symbol	Długość [mm]	h [mm]	b [mm]	a [mm]	Wymiary siatki [mm]	Opakowanie paleta [szt./mb]	Jednostka sprzedaży	Masa [kg/mb]	Nr art.
BESTAL 150/2	1420	150	50	80	70 x 1470	180/255,6	mb	1,10	AS-TR-PR-1-02020
BESTAL 200/2	1420	200	60	110	100 x 1470	112/159,0	mb	1,15	AS-TR-PR-1-02022
BESTAL 240/2	1420	240	70	130	120 x 1470	98/139,2	mb	1,28	AS-TR-PR-1-02024
BESTAL 320/2	1420	320	80	170	160 x 1470	60/85,2	mb	1,44	AS-TR-PR-1-02026



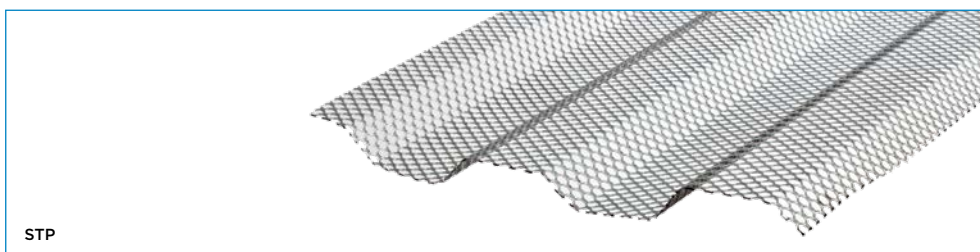
Szalunek tracony STP dwudzielny

Szalunek STP dwudzielny służy do kształtowania przerw roboczych płyt fundamentowych narażonych na działanie wody pod ciśnieniem stanowiąc jednocześnie stelaż dla wewnętrznej taśmy uszczelniającej. Dwudzielna konstrukcja posiada specjalnie zaprojektowane obejmy do prawidłowego montażu i stabilizacji położenia taśmy, co znacznie ułatwia praktyczne zastosowanie. UWAGA: Element projektowany indywidualnie na podstawie rysunku konstrukcyjnego płyty.



Płaskownik dociskowy (montaż mechaniczny)

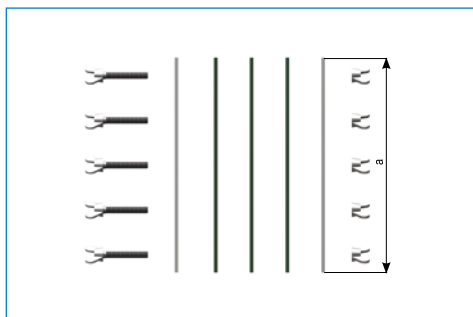
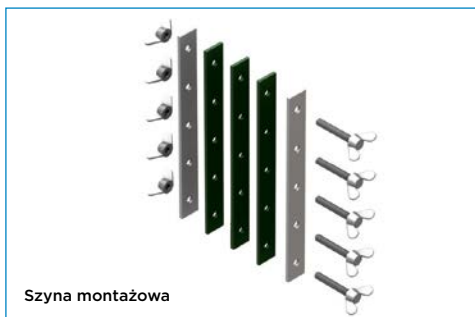
Symbol	a [mm]	b [mm]	Długość L [mm]	Średnica otworu Ø [mm]	Rozstaw osiowy L <sub>1</sub> [mm]	Opak. [szt.]	Jednostka sprzedaży	Masa [kg/mb]	Nr art.
50x4 otw. d=10mm co 200 - nierdzewny	50	4	1000	10	200	1	mb	1,50	MP-SN-00-1-04562
50x4 otw. d = 11mm co 150 - ocynkowany	50	4	1000	11	150	1	mb	1,50	MP-SK-00-6-62610
Kotwa FSA 8/15 B	-	-	-	-	-	1	szt.	0,01	MO-MM-00-4-08082



STP

Szalunek tracony STP

Symbol	Grubość [mm]	Szerokość b [m]	Długość l [m]	Opakowanie wiązka [szt.]	Jednostka sprzedaży	Masa [kg/szt.]	Nr art.
STP h = 1200 mm l = 2250	0,7	1,20	2,25	20	szt.	6,02	AS-TR-PR-1-00178
STP h = 1000 mm l = 2250	0,7	1,00	2,25	20	szt.	5,02	AS-TR-PR-1-00177

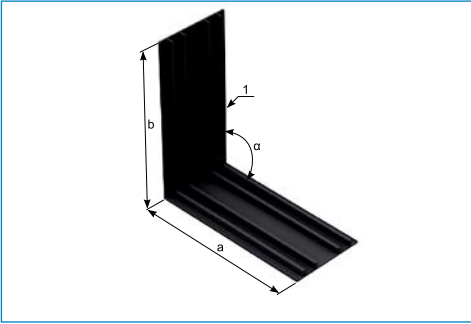


Szyna montażowa					
Symbol	a [mm]	Opakowanie [szt.]	Jednostka sprzedaży	Masa [kg/szt.]	Nr art.
KS 125	125	1	szt.	0,16	SU-TU-KB-0-08631
KS 150/BETOFLEX	150	1	szt.	0,23	SU-TU-KB-0-08632
KS 240	240	1	szt.	0,72	SU-TU-BP-1-20308
KS 320	320	1	szt.	0,89	SU-TU-BP-1-20309

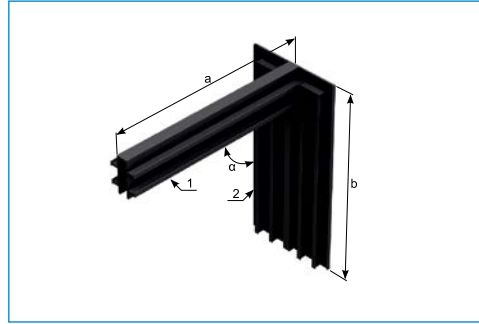


Narzędzia do zgrzewania				
Symbol	Opakowanie [szt.]	Jednostka sprzedaży	Masa [kg/szt.]	Nr art.
Toporek do zgrzewania 200 W	1	szt.	0,84	NA-NA-EN-0-01013
Toporek do zgrzewania 300 W	1	szt.	1,08	NA-NA-EN-0-01015
Nagrzewnica do taśm 1600 W	1	szt.	1,45	NA-NA-EN-0-04791

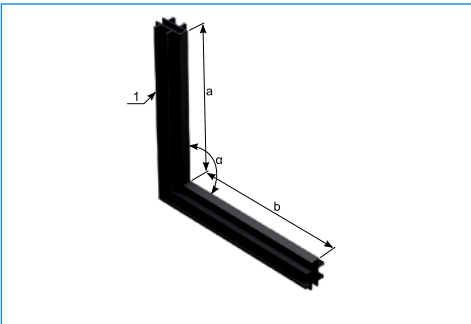
## Kształtki połączeniowe standardowe



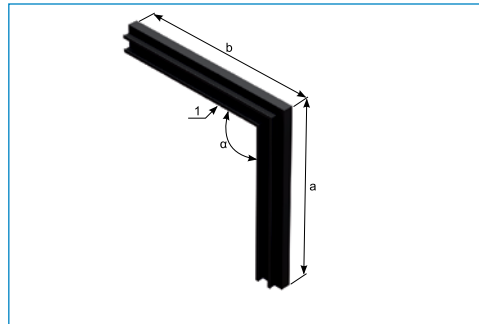
Kształtka połączeniowa przestrzenna typ L



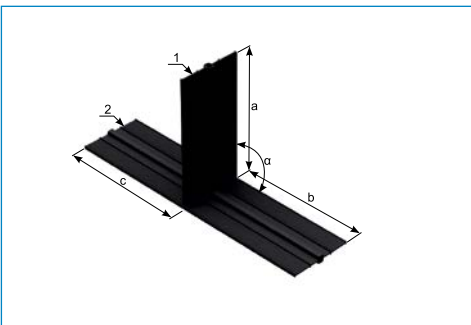
Kształtka połączeniowa przestrzenna typ L2



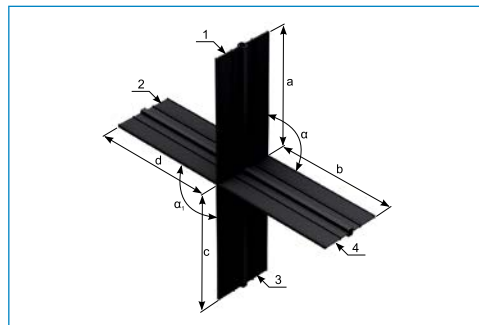
Kształtka połączeniowa przestrzenna typ L3



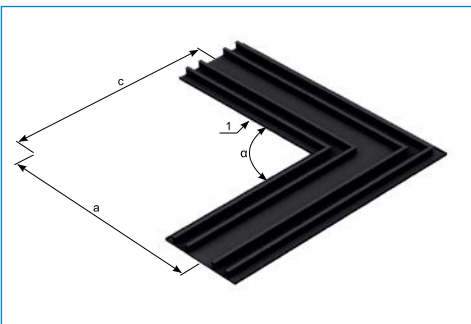
Kształtka połączeniowa przestrzenna typ L4



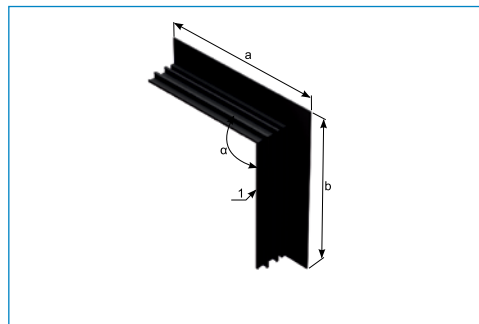
Kształtka połączeniowa przestrzenna typ T



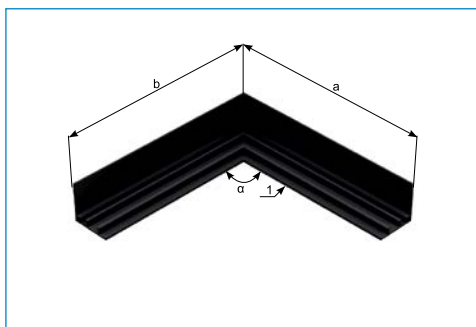
Kształtka połączeniowa przestrzenna typ X



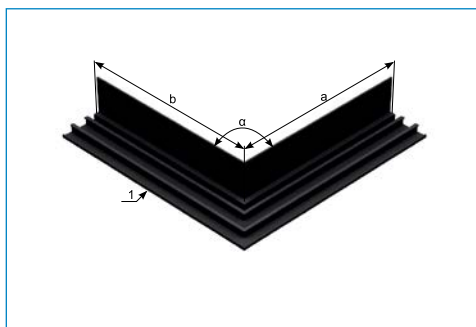
Kształtka połączeniowa płaska typ L



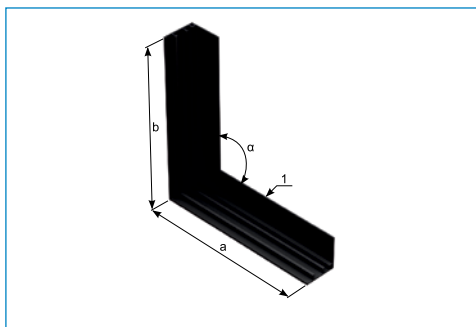
Kształtka połączeniowa płaska typ L2



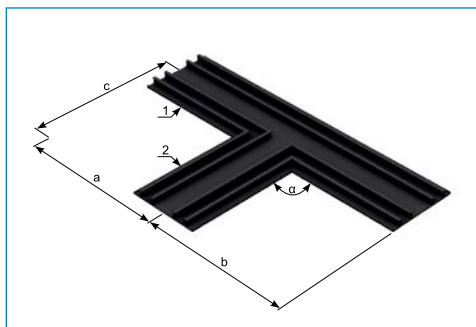
Kształtka połączeniowa płaska typ L3



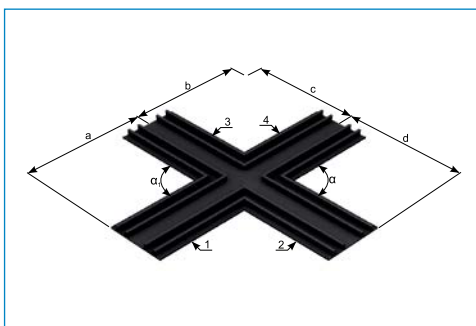
Kształtka połączeniowa płaska typ L4



Kształtka połączeniowa płaska typ L5



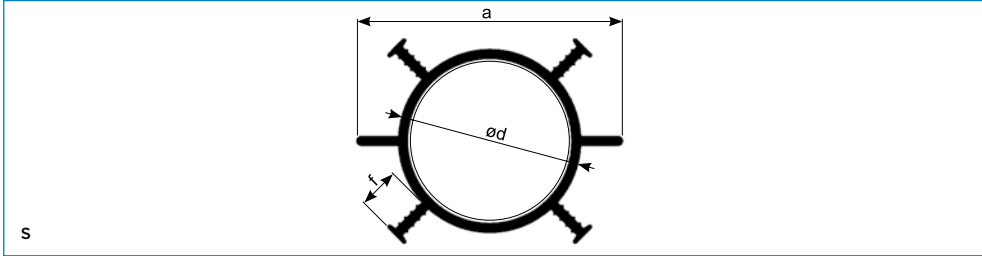
Kształtka połączeniowa płaska typ T



Kształtka połączeniowa płaska typ X

## Rury do rys wymuszonych

Elementy te w kontrolowany sposób osłabiają przekrój ściany wywołując pionowe rysy w ściśle określonych miejscach (wzdłuż wbudowanych rur), a następnie zapewniają uszczelnienie miejsca pęknięcia. Rury Besaflex typu S, należy stosować w obiektach narażonych na działanie wód gruntowych lub cieczy będących pod ciśnieniem, w których technologia szalowania lub betonowania wymaga prowadzenia prac na długim odcinku ścian.



Symbol	a [mm]	d [mm]	f [mm]	Szerokość ściany [mm]	Opakowanie [szt./paleta]	Jednostka sprzedaży	Masa [kg/mb]	Nr art.
S1 L=3 m	128	88	25	240-350	100	szt. = 3m	2,80	SU-TU-RR-0-02357
S1 L=4 m						szt. = 4m		SU-TU-RR-0-02358
S1 L=5 m						szt. = 5m		SU-TU-RR-0-02359
S2 L=3 m	235	175	25	350-500	50	szt. = 3m	5,50	SU-TU-RR-0-02360
S2 L=4 m						szt. = 4m		SU-TU-RR-0-02361
S2 L=5 m						szt. = 5m		SU-TU-RR-0-02362
S3 L=3 m	110	60	25	170-240	120	szt. = 3m	2,00	SU-TU-RR-0-02364
S3 L=4 m						szt. = 4m		SU-TU-RR-0-02365
S3 L=5 m						szt. = 5m		SU-TU-RR-0-02366

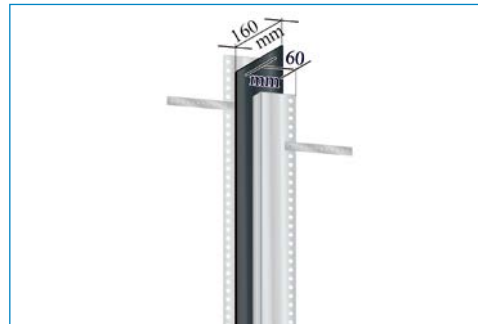
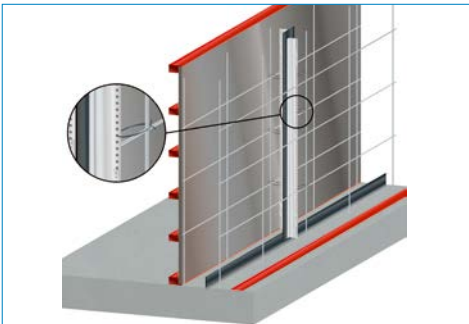
Nie należy stosować rur łączonych, ani zgrzewanych.  
Typ rury dobiera się w zależności od grubości ściany:  
- 170 ÷ 240 mm – typ S3  
- 240 ÷ 350 mm – typ S1  
- 350 ÷ 500 mm – typ S2

Rozstaw osiowy rur oblicza się ze wzoru:  $R=h/2g$   
gdzie: R - rozstaw pomiędzy rurami [m]  
(lub między rurą a przerwą roboczą)  
h - wysokość osłabianego elementu [m]  
g - grubość elementu [m]

## Profil do rys wymuszonych SRF 125

### Europejska Ocena Techniczna

Profil SRF 125 składa się z powlekanej blachy szczelinowej, perforowanych szyn ustalających zamocowanych po obu stronach blachy oraz składanych uchwytych dodatkowych. Profile mogą być montowane za pomocą szyn ustalających albo składanych uchwytych perforowanych, zależnie od możliwości. Maksymalna grubość ściany 36,5 cm.

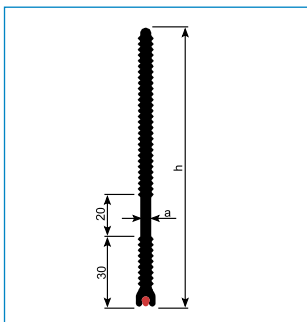


Symbol	L [m]	a [mm]	Opakowanie paleta [mb/szt.]	Jednostka sprzedaży	Masa [kg/mb]	Nr art.
Profil do rys wymuszonych SRF 125	2,5	160	300/120	szt.	5,40	SU-BU-MT-0-51402

## Taśmy uszczelniające KAB

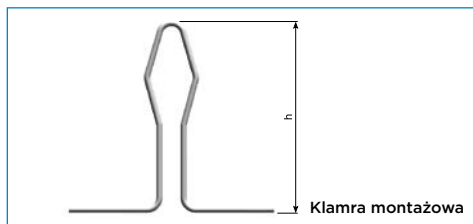
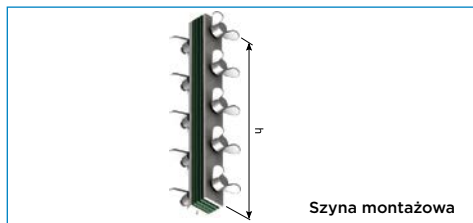
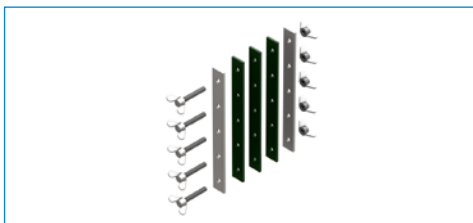
**Krajowa Ocena Techniczna ITB**  
**Aprobata Techniczna IBDiM**  
**Atest Higieniczny PZH**

Taśmy KAB wykonane są z wysokiej jakości półtwardego PVC i posiadają zintegrowaną wkładkę pęczniącą. Taśmy te stosuje się do uszczelnienia przerw roboczych w konstrukcjach betonowych na styku płyta denna - ściana lub w miejscu przegłębień płyty dennej. Mocowanie taśm następuje przy pomocy klamer montażowych w kształcie litery „omega” (ok. 2 szt./mb). W pierwszym etapie, po betonowaniu, taśmy powinny być osadzone w betonie na ok. 40 mm.



Symbol	h [mm]	a [mm]	Opakowanie karton/paleta [mb/szt.]	Jednostka sprzedaży	Masa [kg/mb]	Nr art.
Taśma uszczelniająca KAB 125	125	5-6	25/12	rolka	1,06	SU-TU-KB-0-02354
Taśma uszczelniająca KAB 150	150	5-6	25/12	rolka	1,16	SU-TU-KB-0-02355
Taśma uszczelniająca KAB/F 150*	150	5-6	25/12	rolka	1,45	SU-TU-KB-0-31841
Szyna montażowa KS 125	125		1 szt.	szt.	0,16	SU-TU-KB-1-08631
Szyna montażowa KS 150	150		1 szt.	szt.	0,23	SU-TU-KB-1-08632
Klamra montażowa VSB/BETOFLEX	150		50 szt.	szt.	0,10	SU-TU-KB-1-02349

W komplecie z każdą rolką taśmy dostarczane są klamry montażowe w ilości 50 szt.  
\* z wewnętrznymi płaskownikami stabilizującymi w rozstawie co 170 mm



## Blachy uszczelniające VB

Europejska Ocena Techniczna

Produkt wykonany z ocynkowanej blachy grubości 0,6 mm i wysokości 120 lub 160 mm. Blacha jest pokryta warstwą żywicy polimerowej grubości 0,15 mm (jedno- lub obustronnie). Produkt zabezpieczony przed sklejeniem warstwą folii, którą należy zerwać przed betonowaniem. Charakteryzuje się dobrymi właściwościami uszczelniającymi - brak przecieku przy działaniu wody pod ciśnieniem 0,16 MPa (120 mm) lub 0,2 MPa (160 mm) ze współczynnikiem bezpieczeństwa 2,5. Do zastosowań w zakresie temperatur od -20°C do +90°C. Łatwy i szybki montaż.



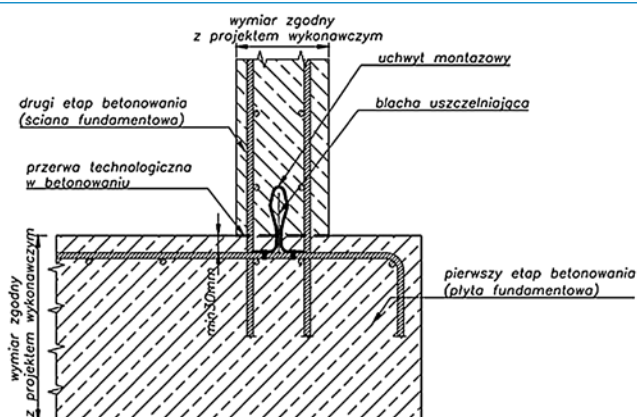
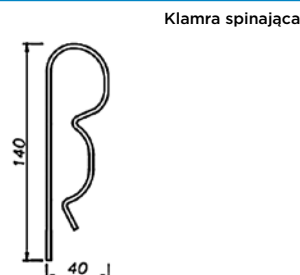
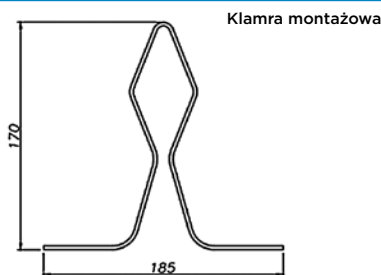
Blacha uszczelniająca VB1 jednostronna



Blacha uszczelniająca VB2 dwustronna

Symbol	Opakowanie	Jednostka sprzedaży	Jednostka miary	Masa jednostki miary [kg]	Nr art.
Blacha uszczelniająca 120 VB1 jednostronna	karton	20 mb	1 mb	0,75	SU-BU-MT-0-51403
Blacha uszczelniająca 160 VB1 jednostronna	karton	20 mb	1 mb	0,95	SU-BU-MT-0-51404
Blacha uszczelniająca 160 VB2 dwustronna	karton	20 mb	1 mb	1,05	SU-BU-MT-0-51405

Blacha jest dostarczana w odcinkach 20 m w komplecie z 30 klamrami montażowymi i z 2 klamrami spinającymi.



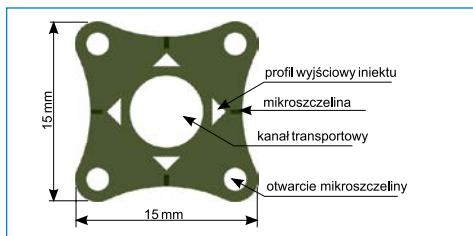


## System iniekcyjny P-100

Podstawowym elementem systemu jest wąż P-100, przy pomocy którego materiał uszczelniający może zostać wprowadzony w przerwie roboczą. Odpowiednia budowa węża zapewnia szybkie otwarcie mikroszczelin i zapobiega zalaniu wnętrza kanału iniekcyjnego przez mleczko cementowe podczas betonowania. Prawidłowo zamontowany system pozwala na wykonanie iniekcji styków w momencie ukazania przecieku na określonym odcinku nie wymuszając napełnienia węża na całym obiekcie.

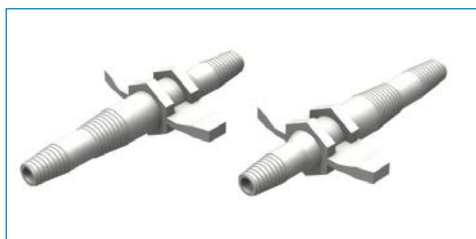


Wąż iniekcyjny P-100

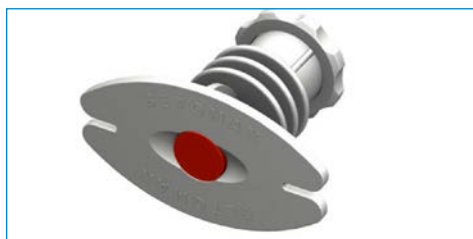


Przekrój węża iniekcyjnego P-100

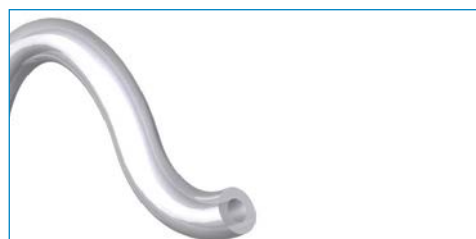
Symbol	Opakowanie	Jednostka sprzedaży	Jednostka miary	Masa jednostki miary [kg]	Nr art.
Wąż iniekcyjny P-100	100 mb/rolka	1 mb	mb	0,180	SU-SI-IW-0-01996
Końcówka iniekcyjna PVC	50 szt./worek	1 szt.	szt.	0,009	SU-SI-IW-0-01992
Kalamitka	50 szt./worek	1 szt.	szt.	0,003	SU-SI-IW-0-01990
Łącznik węża QUICKY	25 szt./worek	1 szt.	szt.	0,005	SU-SI-IW-0-01987
Wąż ciśnieniowy zbrojony PVC (biały)	50 mb/rolka	1 mb	mb	0,200	SU-SI-IW-0-02000
Końcówka iniekcyjna 55 mm	100 szt./worek	1 szt.	szt.	0,008	SU-SI-IW-0-01991
Uchwyt STECKY	100 szt./worek	1 szt.	szt.	0,700	SU-SI-IW-0-01999
Puszka montażowa	1 szt.	1 szt.	szt.	0,250	SU-SI-IW-0-01993
Puszka montażowa PK-2	1 szt.	1 szt.	szt.	0,250	SU-SI-IW-0-01994
Uchwyt montażowy	300 szt./worek	1 szt.	szt.	0,013	SU-SI-IW-0-01995



Łącznik QUICKY



Końcówka iniekcyjna PVC



Wąż zbrojony ciśnieniowy biały



Uchwyty montażowe



Puszka montażowa



Kalamitka

## System iniekcji punktowej

Zawiera akcesoria służące do wykonywania napraw oraz doszczelniania niezabezpieczonych przerw roboczych i rys, które nie spełniają funkcji szczelności konstrukcji.



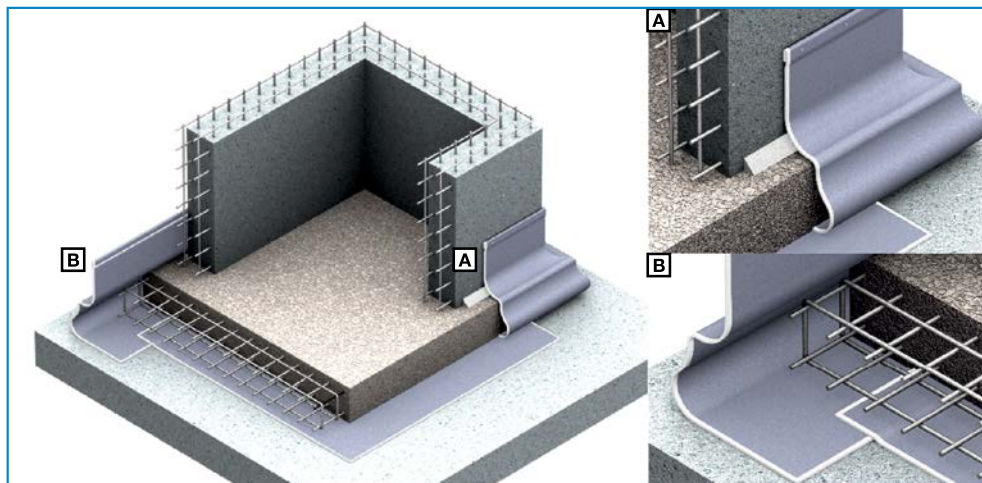
Końcówka iniekcyjna

Symbol	Opakowanie [szt./karton]	Jednostka sprzedaży	Jednostka miary	Masa jednostki miary [kg]	Nr art.
Końcówka iniekcyjna D8 L=75 mm	100	1 szt.	szt.	0,0156	SU-SI-IP-0-01985
Końcówka iniekcyjna D8 L=100 mm	100	1 szt.	szt.	0,0327	SU-SI-IP-0-07985
Końcówka iniekcyjna D8 L=125 mm	200	1 szt.	szt.	0,0498	SU-SI-IP-0-01983
Końcówka iniekcyjna D10 L=110 mm	100	1 szt.	szt.	0,0425	SU-SI-IP-0-01984
Końcówka iniekcyjna D13 L=100 mm	100	1 szt.	szt.	0,0525	SU-SI-IP-0-07986
Końcówka iniekcyjna D13 L=115 mm	100	1 szt.	szt.	0,0650	SU-SI-IP-0-08096
Szybkozłączka na kalamitkę D7 mm	1	1 szt.	szt.	0,0300	SU-SI-IP-0-07942

## Mata bentonitowa IZOTEX

Izotex to bentonitowo-geotekstylna mata hydroizolacyjna, w której funkcję izolacyjną pełni wyselekcjonowany bentonit, umieszczony między dwoma geosyntetykami, połączonymi w technologii igłowania. Dzięki zastosowaniu bentonitu jest to izolacja typu aktywnego o właściwościach samouszczelniających. Mocne igłowanie zabezpiecza przed przesypaniem się bentonitu w płaszczyźnie materiału oraz ogranicza skutki wstępnego pęcznienia.

Izotex CS jest odmianą maty dodatkowo laminowaną przy pomocy membrany polimerowej w postaci folii o różnej grubości.



Symbol	B [m]	L [m]	Grubość folii [mm]	Opakowanie	Jednostka sprzedaży	Jednostka miary	Masa jednostki miary [kg]	Nr art.
Izotex	2,55	10	brak	rolka	25,5 m <sup>2</sup>	m <sup>2</sup>	5,3	SU-MU-IX-O-44261
Izotex CS	2,55	10	0,2	rolka	25 m <sup>2</sup>	m <sup>2</sup>	5,3	SU-MU-IX-O-61582
Izotex CS 0,6	2,55	10	0,6	rolka	25 m <sup>2</sup>	m <sup>2</sup>	5,3	SU-MU-IX-O-47672
Izotex CS 1,0	2,55	10	1,0	rolka	25 m <sup>2</sup>	m <sup>2</sup>	6,1	SU-MU-IX-O-47673
Granulat bentonitowy Izotex BG				worek	20,0 kg	kg	1	SU-MU-IX-O-47677



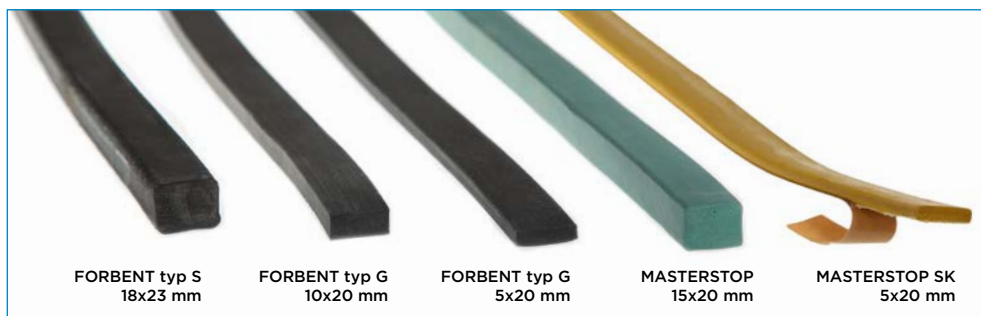
Mata bentonitowa



Granulat bentonitowy

## Taśmy pęczniące FORBENT i MASTERSTOP

Krajowa Ocena Techniczna ITB (dotyczy FORBENT)  
 Krajowa Ocena Techniczna IBDiM (dotyczy FORBENT)  
 Europejska Ocena Techniczna (dotyczy MASTERSTOP 20x25 mm)



Symbol	L [m]	Opakowanie	Jednostka sprzedaży	Jedn. miary	Masa jedn. miary [kg]	Nr art.
FORBENT typ S 18x23 mm	5	40 mb/karton	5 mb	mb	0,68	SU-TP-FX-0-29066
FORBENT typ G 5x20 mm	15	150 mb/karton	15 mb	mb	0,14	SU-TP-FX-0-29065
FORBENT typ G 10x20 mm	10	80 mb/karton	10 mb	mb	0,27	SU-TP-FX-0-29064
MASTERSTOP 15x20 mm	5	30 mb/karton	5 mb	mb	0,44	SU-TP-FX-0-51411
MASTERSTOP SK 5x20 mm samoprzylepna	18	90 mb/karton	18 mb	mb	0,15	SU-TP-FX-0-51412
Uchwyt montażowy		500 szt./worek	500 szt.	szt.	0,01	SU-TP-FX-0-29063
Siatka stalowa L=1,25	1,25	40 szt./wiązka	50 mb	mb	0,12	SU-TP-FX-1-29081
Gwóźdź TD42		100 szt./kartusz	1 karton	szt.	0,002	MO-MM-00-0-04383
Kit uszczelniający Sikaflex PRO 3 W szary		600 ml/kartusz	1 kartusz	szt.	0,60	CH-XX-00-0-02823

