

KARTA TECHNICZNA

RURKA DYSTANSOWA PLASTIKOWA FSG



OPIS PRODUKTU

Rurka dystansowa plastikowa FSG wyprodukowana jest z tworzywa sztucznego, w której skład wchodzi:

- rurka dystansowa plastikowa typ K22/26 docinana na wymiar elementu betonowanego;
- końcówka zamykająca typ RKW;
- korek zamykający plastikowy STF 22.

Obustronne kołnierze zwiększają szczelność przejścia po ściągu szalunkowym. Komplet zapewnia ochronę przed wodą pod ciśnieniem ≤ 5 bar.

ZASTOSOWANIE

Służy do dystansowania szalunków przy wykonywaniu ścian oraz do osłonięcia ściągu szalunkowego wraz z zapewnieniem szczelności przejścia po ściągu B15/B20 lub SGS15/SGS20.

DOKUMENTY ODNIESIENIA

- Katalog: Akcesoria szalunkowe

SPOSÓB MONTAŻU

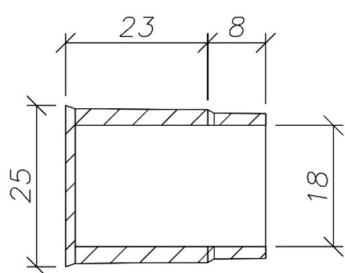
Przed użyciem należy określić grubość ściany, która będzie wykonywana i na tej podstawie należy dobrać odpowiednią długość i całość skręcić np. nakrętkami talerzowymi.

PRZECHOWYWANIE / TRANSPORT

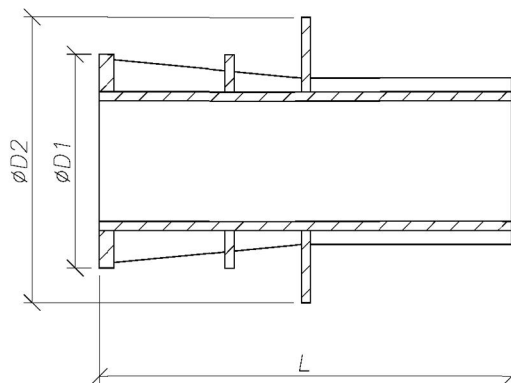
Uchwyty należy transportować w oryginalnych opakowaniach producenta. Przechowywać pod zadaszeniem, aby ochronić produkty przed niekorzystnym działaniem czynników atmosferycznych.

DANE TECHNICZNO-HANDLOWE

Nazwa	Masa	Jedn. Sprzedaży	L [mm]	ØD1 [mm]	ØD2 [mm]	Ød [mm]	Nr artykułu
Rurka dystansowa plastikowa K-22/26	0,215 kg/mb	100 mb	2000	-	-	-	AS-DK-SC-0-00746
Kończówka zamykająca plastikowa RKW 22/26	0,06 kg/szt.	200 szt.	60	40	53	23	AS-AZ-00-4-80164
Korek zamykający plastikowy STF 22	0,03 kg/szt.	200 szt.	31	-	-	-	AS-AZ-00-4-80165



STF 22



RKW 22/26

2020.12.09/130

Niniejsza karta katalogowa została opracowana przez firmę FORBUILD SA i pozostaje własnością firmy.
Przedruk, kopiowanie oraz udostępnianie karty katalogowej w całości bądź części osobom do których nie jest kierowana, bez pisemnej zgody firmy FORBUILD SA są zabronione.

Podstawa prawna –Dz. U. Nr 24/1994 poz. 83 z późniejszymi zmianami. Ustawa o prawie autorskim i prawach pokrewnych.